

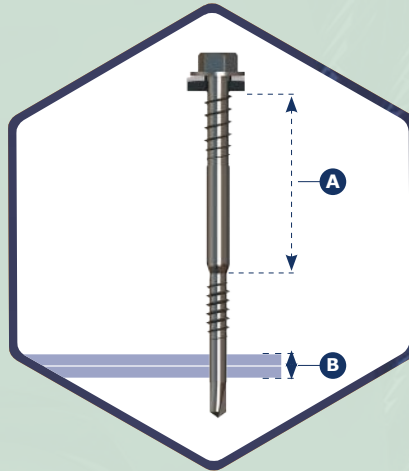
Ipex Bevestigings

De zeskantskop-boorschroef met boorpunt nr. 2 biedt krachtige bevestiging en is aanpasbaar met een afdichtingsring naar keuze. Ideaal voor diverse toepassingen waar precisie en flexibiliteit vereist zijn.

Drillmate

Zeskantskop boorschroef

0336



Materiaal:

- Bimetaal A2 (BI)
- Verzinkt staal (CF)
- Bimetaal A4 (BA)

Oppervlakte:

- Blank
- Poedercoat



Poedercoaten is bij deze schroef mogelijk in alle kleuren.

MAAT (MM)	A (MM)	B (MM)		BI	CF	BA
5.5 - 6.3 x 75	40	2 x 1.2	5/16	●	●	●
5.5 - 6.3 x 95	60	2 x 1.2	5/16	●	●	●

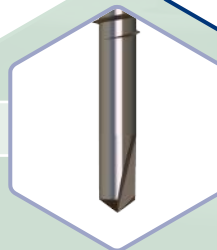
A=Klemdikte B=Boorcapaciteit ● Voorzien van goedkeuring ETA-10/0020 ● Goedkeuring op aanvraag

GOEDKEURING
ETA-10/0020

AFDICHTINGSRING
Naar keuze



TOEPASSING



BOORPUNT
Nr. 2

