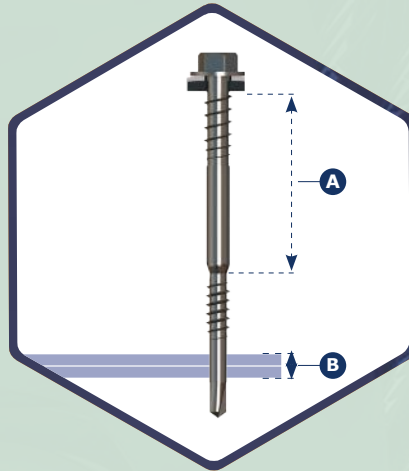


Ipex-Befestigungen

Die Sechskant-Bohrschraube mit Bohrspitze Nr. 2 bietet eine kraftvolle Befestigung und ist mit einer Dichtungsscheibe Ihrer Wahl individuell gestaltbar. Ideal für verschiedene Anwendungen, bei denen Präzision und Flexibilität gefragt sind.

Drillmate Sechskantkopf Bohrschraube 0336



Material:


- Bi-metall A2 (BI)
- Stahl verzinkt (CF)
- Bi-metall A4 (BA)

Oberfläche:

- Unbehandelt
- Pulverbeschichtung



Die Pulverbeschichtung dieser Schraube ist in allen Farben möglich.

GRÖÖE (MM)	A (MM)	B (MM)		BI	CF	BA
5.5 - 6.3 x 75	40	2 x 1.2	5/16	●	●	●
5.5 - 6.3 x 95	60	2 x 1.2	5/16	●	●	●

A=Klammerdicke B=Bohrleistung ● Europäische technische Zulassung ETA-10/0020.
● Zulassung auf Anfrage

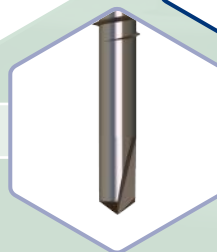
ZULASSUNG |
ETA-10/0020



DICHTSCHEIBE |
Wahlweise jede Größe



ANWENDUNG |



BOHRSPITZE |
Nr. 2

