

# Kalotten

## Aluminium kalotten mit EPDM CC

Dichtungselement, das an der Oberseite des Profilblechs angebracht ist. Die zusätzlichen federbelasteten Rippen verleihen dem Element zusätzliche Steifigkeit.



- **0125** - Aluminium kalotten für trapezprofil
- **0126** - Aluminium kalotten für wellprofil



Eine Pulverbeschichtung ist auch bei diesen Kalotten in allen Farben möglich.

**IPEX**

# Kalotten

Aluminium kalotten mit EPDM CC

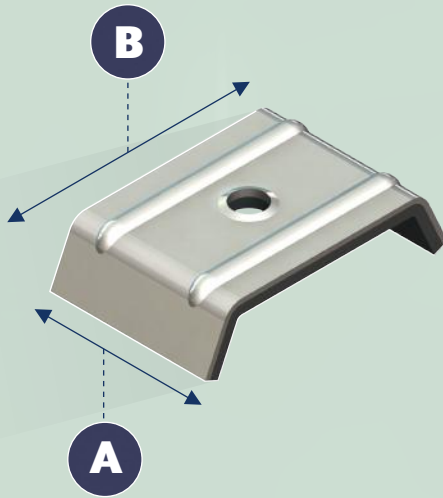
## Kalotten für trapezprofil

Aluminium mit vulkanisiertem EPDM

### 0125

**Ausführung:** Aluminium | Edelstahl | Kupfer  
**Dichtung:** Hochwertige 2 mm. EPDM mit geschlossener Zelle, die eine wasserdichte Abdichtung gewährleistet. Unter normalen Bedingungen kann eine Mindestlebensdauer von 25 Jahren erwartet werden.

**Farbe:** Natur | pulverbeschichtet  
**Verpackung:** Schüttgut | Kisten | Beutel



TYPE	A (MM)	B (MM)	WINKEL
001	30	20	35°
002	30	24	31°
003	30	24	30°
004	40	20	23°
005	40	40	45°
006	40	40	34°
007	40	40	34°
008	32	34	23°
009	32	40	17°
010	40	25	27°
011	50	25	27°

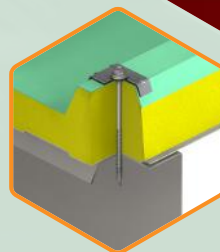
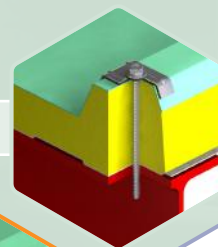
TYPE	A (MM)	B (MM)	WINKEL
012	40	23	30°
013	40	23	30°
014	32	40	24°
015	40	57	22°
016	45	54	32°
017	40	30	29°
018	40	48	40°
019	35	33	38°
020	40	26	40°
021	30	20	16°

### Standard RAL-farben

1015	3009	6011
7035	8011	9002
9010	3000	3011
6020	7037	8012
9006	3003	6005
7016	8004	8014
9007		

\*Bitte beachten Sie: für Standardfarben (siehe Farbtabelle oben) beträgt die Verpackungseinheit 100 Stück. Handelt es sich um eine andere Farbe, beachten Sie bitte die separat aufgeführten Nummern.

### ANWENDUNG



### ANWENDUNG

### GARANTIE

Lebensdauer 25 Jahre



### AUSWAHLHILFE

QR-code

Siehe Kalottenauswahlhilfe, welche Kalotte für das jeweilige Profil geeignet ist.



# Kalotten

Aluminium kalotten mit EPDM CC

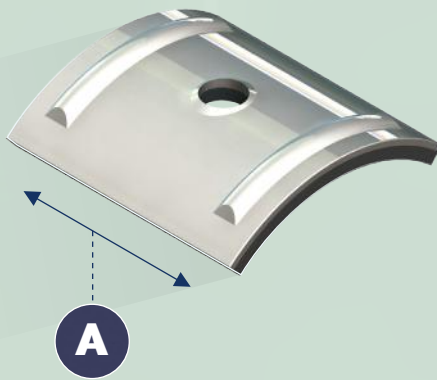
## Kalotten für wellprofil

Aluminium mit vulkanisiertem EPDM

### 0126

**Ausführung:** Aluminium | Edelstahl | Kupfer  
**Dichtung:** Hochwertige 2 mm. EPDM mit geschlossener Zelle, die eine wasserdichte Abdichtung gewährleistet. Unter normalen Bedingungen kann eine Mindestlebensdauer von 25 Jahren erwartet werden.

**Farbe:** Natur | pulverbeschichtet  
**Verpackung:** Schüttgut | Kisten | Beutel



TYPE	A (MM)	RADIUS (MM)
001 (25 x 25)	25	24
002 (40 x 40)	40	24
003	45	48
004	40	43
-	-	R 33

### Standard RAL-farben

1015	3009	6011
7035	8011	9002
9010	3000	3011
6020	7037	8012
9006	3003	6005
7016	8004	8014
9007		

\*Bitte beachten Sie: für Standardfarben (siehe Farbtabelle oben) beträgt die Verpackungseinheit 100 Stück. Handelt es sich um eine andere Farbe, beachten Sie bitte die separat aufgeführten Nummern.

| **GARANTIE** |  
Lebensdauer 25 Jahre



| **ANWENDUNG** |



| **AUSWAHLHILFE** |  
QR-code

| Siehe Kalottenauswahlhilfe, welche Kalotte für das jeweilige Profil geeignet ist. |

