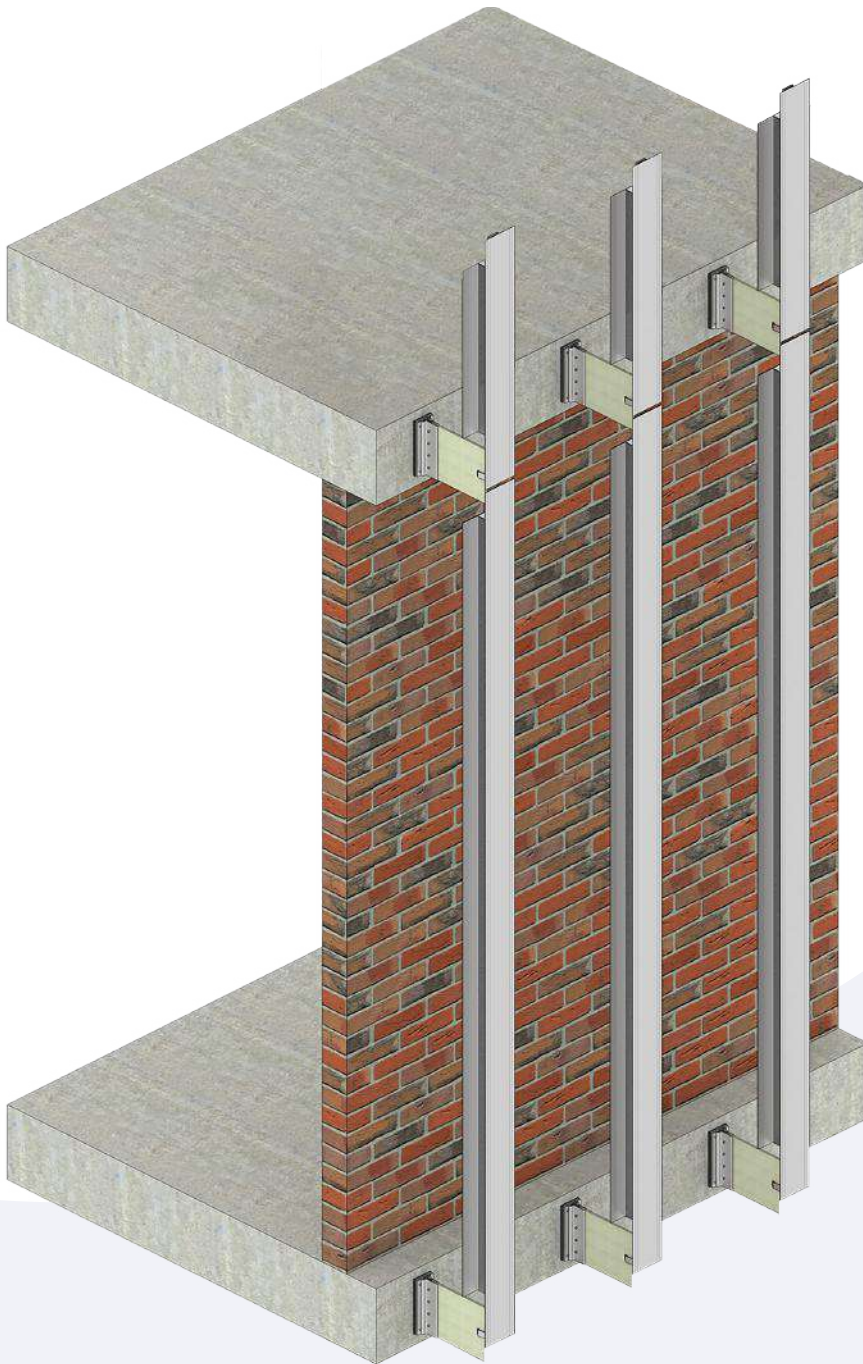
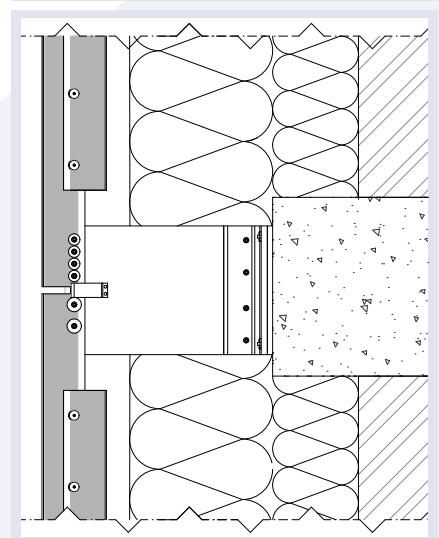
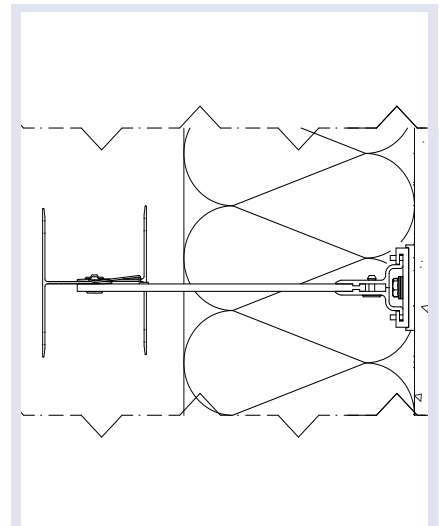
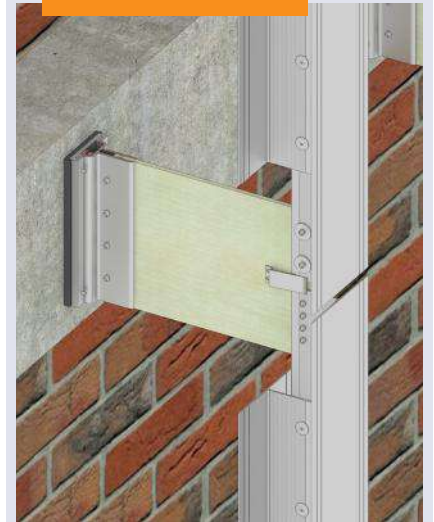


C 108

Konstruktionsprinzip, das Wandstützen mit verbundenen Profilen kombiniert. Dies ermöglicht große Spannweiten und eignet sich daher ideal für Fußbodenkonstruktionen und geschossübergreifende Fassadenkonstruktionen.



ANWENDUNG



0251_0108

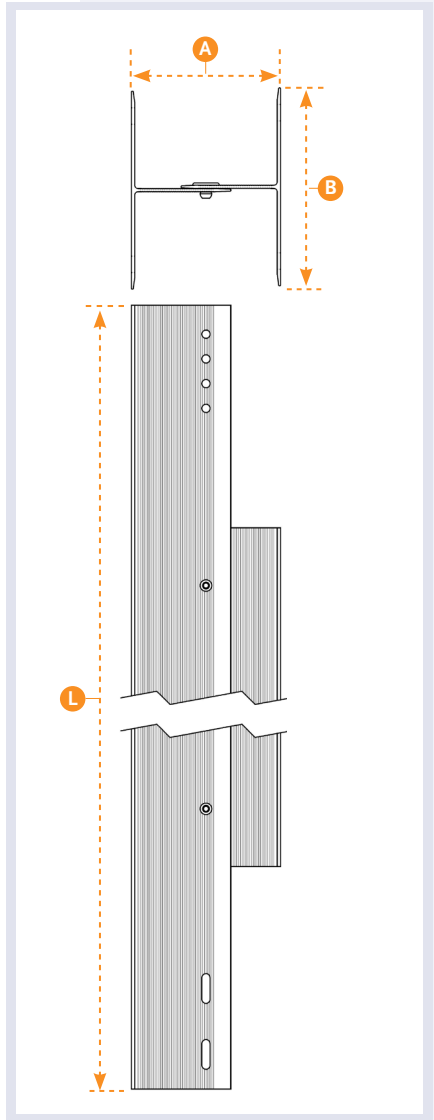


T-PROFIL

Aluminium-T-Profil.

A (MM)	B (MM)	L (MM)
60	100	3000

Material EN AW 6063 T66
 Oberfläche Unbehandelt
 Schwarz oder Grau anodisiert



0720

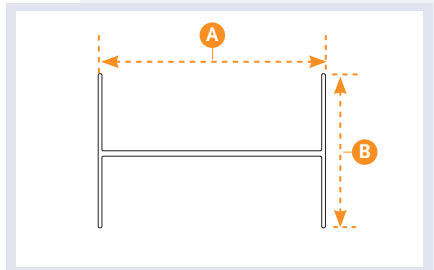


I-PROFIL

Aluminium-I-profil.

A (MM)	B (MM)	L (MM)
105	130	7000
120	60	7000

Material EN AW 6063 T66
 Oberfläche Unbehandelt
 Schwarz oder Grau anodisiert



0106



COLOUR-RIVET®

Blindniete zur Montage von Profil 0251.

Material Aluminium, Edelstahl
 Oberfläche Unbehandelt