

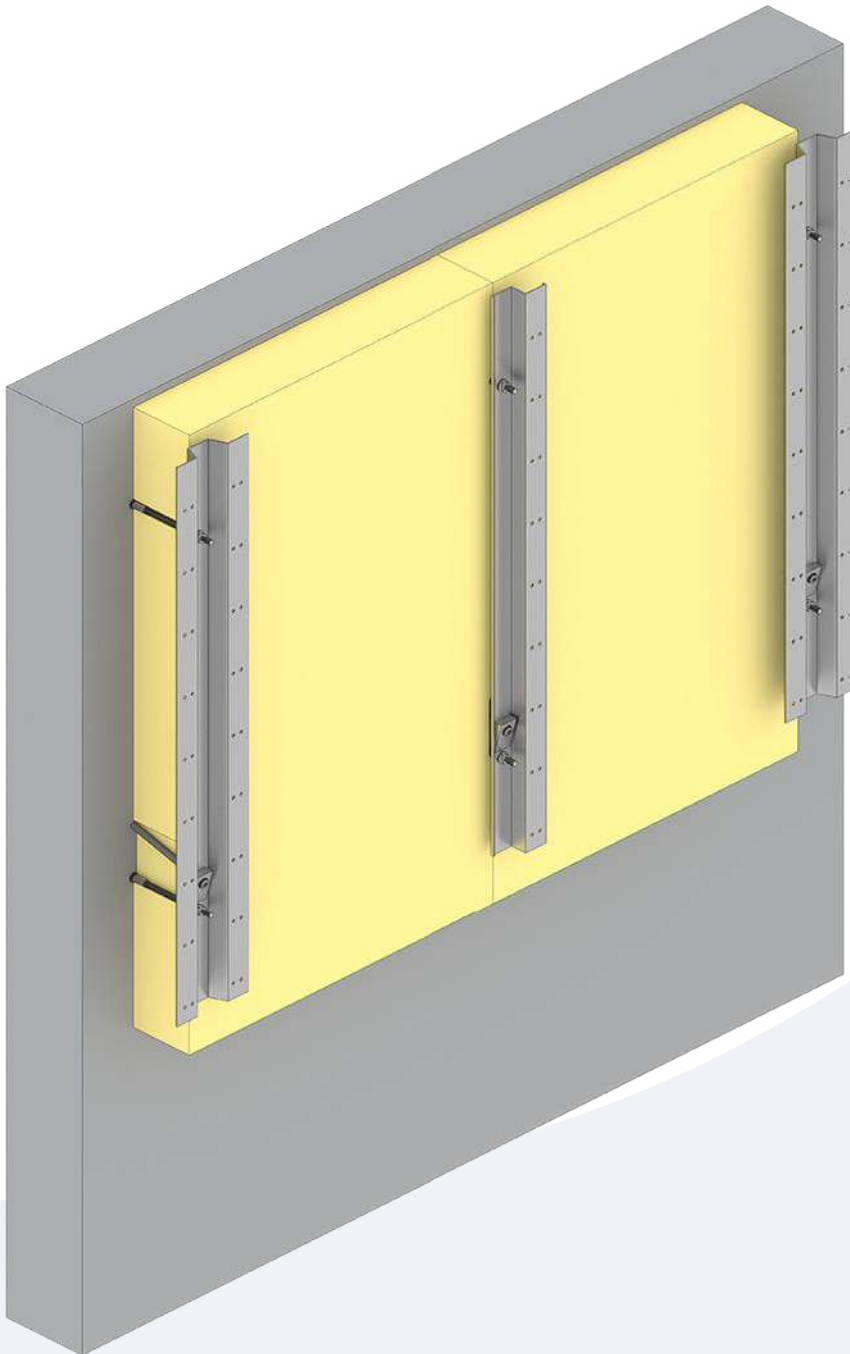
# KONSTRUKTIONSPRINZIP

## C 087

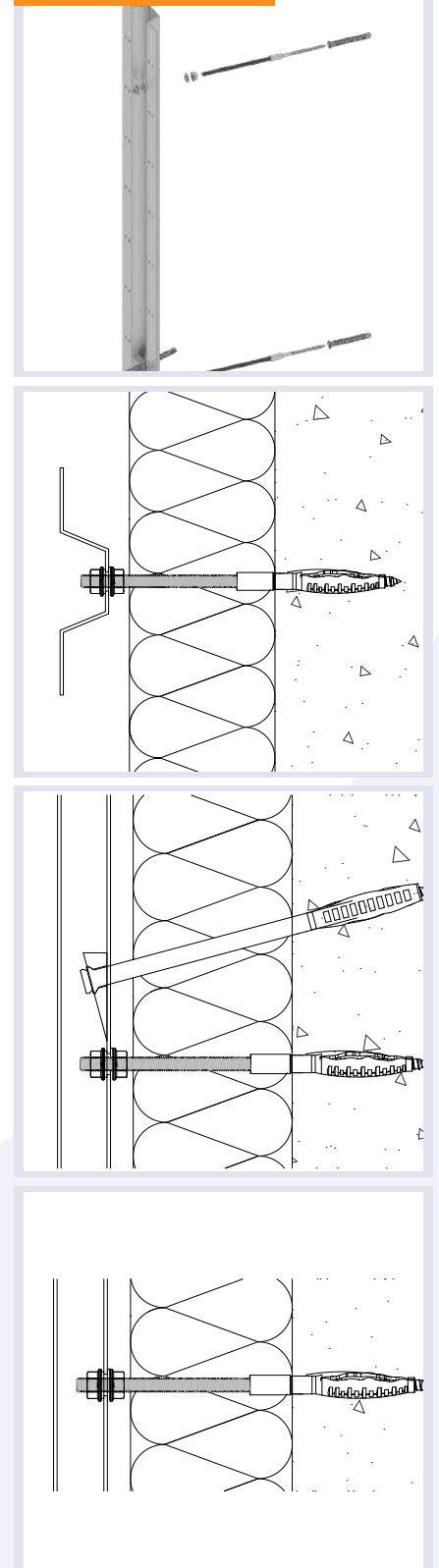
Konstruktionsprinzip mit Edelstahl-Ankerstangen, Dübeln und Streben

Charakteristik

- Minimale Wärmebrücke
- Durchsteckmontage
- Wird kombiniert mit Profilen 0190 / 0191



### ANWENDUNG



## o660/o664

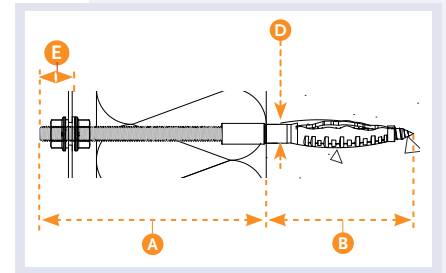
**KONSTRUKTIONSANKER**

Konstruktionsanker M8, mit Zulassung.



A (MM)	B (MM)	D (MM)	E (MM)
110	70	10	15
130	70	10	15
160	70	10	15
190	70	10	15
230	70	10	15
250	70	10	15

Material B Stahl, verzinkt  
A Edelstahl A2  
Oberfläche Unbehandelt



## o486

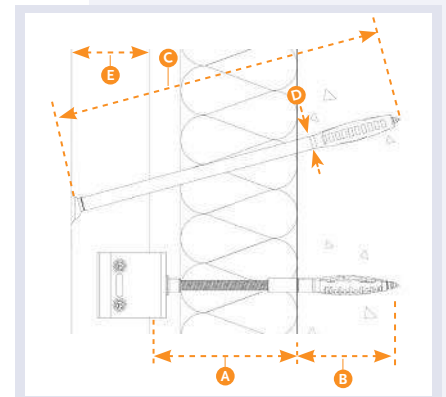
**BRACEANKER**

Anker zur Aufnahme des Eigengewichts verankern. Sie wird in Kombination mit der 0506 CF Fensterbetonschraube 7,5 x 302 VK TX30 verwendet.



A (MM)	B (MM)	C (MM)	D (MM)	E (MM)
100	70	185	10	15
120	70	205	10	15
150	70	235	10	15
180	70	265	10	15
220	70	305	10	15
240	70	350	10	15

Material: Staal, verzinkt  
Roestvaststaal A4 (316) (aanvraag)  
Oppervlakte: Blank



## o652

**INSTALLATIONSWERKZEUGE**

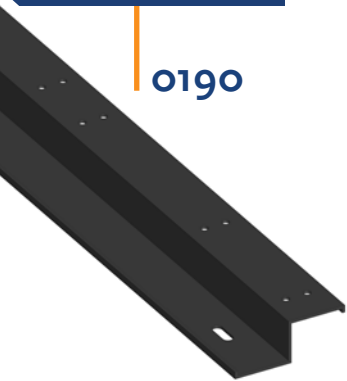
Spezialbit für 0660.

## o674

**INSTALLATIONSWERKZEUGE**

Werkzeug zur Positionierung der Dübel.

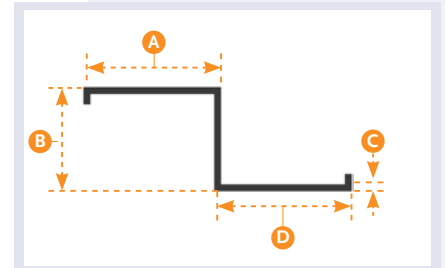
0190

**Z-PROFIL**

Aluminium Z-Profil.

A (MM)	B (MM)	C (MM)	D (MM)	L (MM)
25	15	2.0	25	6,000
25	20	2.0	25	6,000
40	30	2.0	40	6,000
40	50	2.0	40	3,000

Material: EN AW 6063 T66

Oberfläche: Schwarz anodisiert  
Unbehandelt

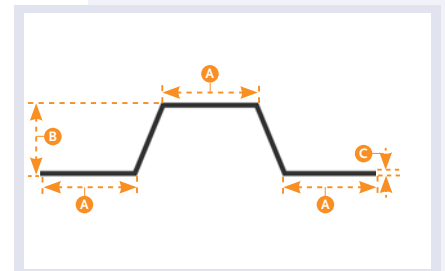
0191

**OMEGA-PROFIL**

Aluminium omega profiles.

A (MM)	B (MM)	C (MM)	L (MM)
25	15	2.0	6,000
25	20	2.0	6,000
40	30	2.0	6,000
40	50	2.0	3,000

Material: EN AW 6063 T66

Oberfläche: Schwarz anodisiert  
Unbehandelt

0679

**KEIL**

Keil für 0486, 15 Grad mit Senkloch.

Material: Nylon

0577

**NYLONSCHIEBE**

Nylonscheibe, zur Kontaktunterbrechung zwecks minimaler Kältebrücke

Material: Nylon  
Oberfläche: Glatt

0576

**NYLONMANSCHETTE**

Nylonmanschette, zur Kontaktunterbrechung zwecks minimaler Kältebrücke

Material: Nylon  
Oberfläche: Glatt

0515

**MUTTER**

Mutter M8 mit Flansch, für 0575 und 0571

Material: Edelstahl A4 (316)  
Oberfläche: Unbehandelt