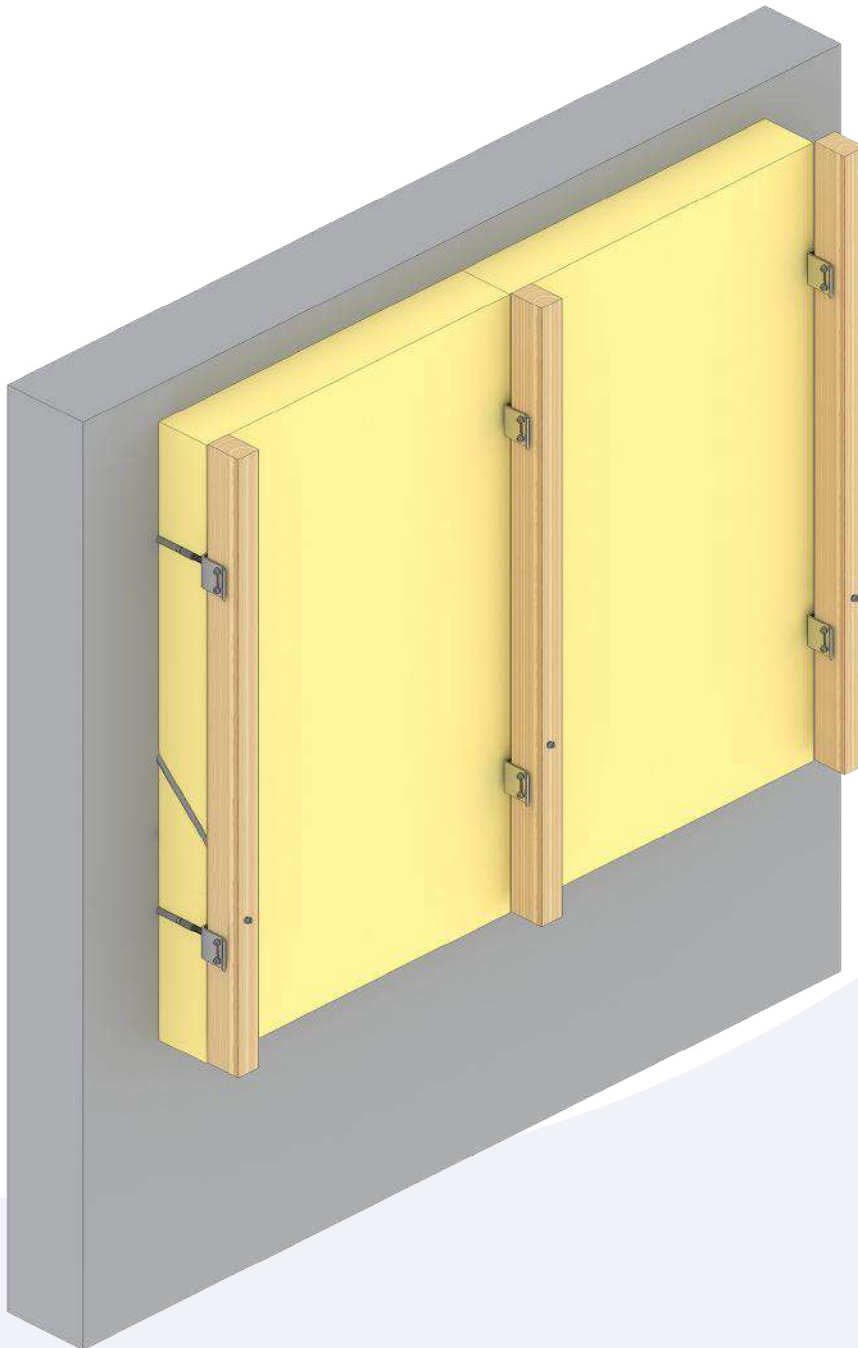


## C 086

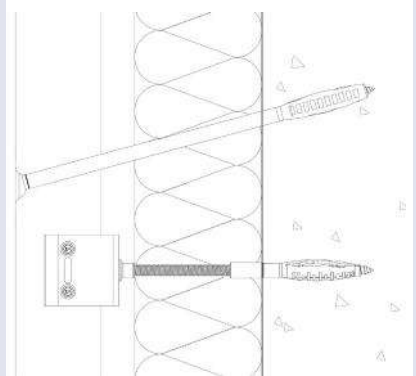
Aufbau mit U-Wandkonsolen 0643 und Konstruktionsanker zur Montage von Holzlatten als Montageuntergrund für die Fassade auf einem Haupttragwerk aus Stein oder Beton.

Charakteristik

- U-Halter werden mit Holzlatten kombiniert. Die Maße werden projektmäßig geliefert.
- Stabile und justierbare Unterkonstruktion.
- Minimale Wärmebrücke.
- Durchsteckmontage (anwendbar auf vollflächig vorisoliertem Untergrund oder zur thermischen Sanierung von z.B. WDVS).



### ANWENDUNG



## o643



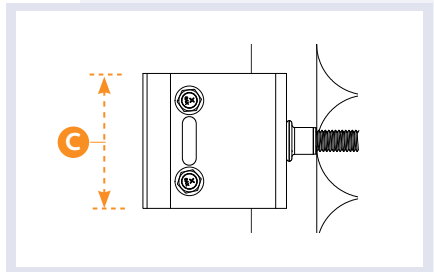
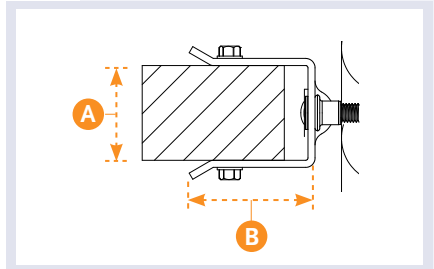
### U-BRACKET

U-Wandkonsole mit M8-Aufnahme zur Gleitpunkt-Montage von Holzplatten auf Konstruktionsanker 0660.

A (MM)	B (MM)	C (MM)	D (MM)
40	50	60*	1.5
44*	60*		1.5
50	75		1.5
60			1.5
70			1.5
75			1.5
95			1.5

Material: Aluminium 5754 H22  
Oberfläche: Unbehandelt

\* standard



## o660/o664

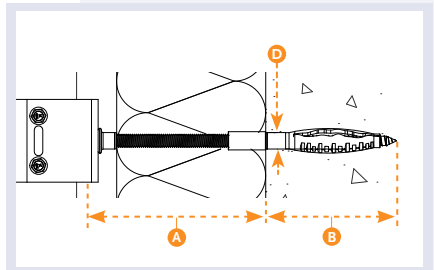


### KONSTRUKTIONSANKER

Konstruktionsanker M8, mit Zulassung

A (MM)	B (MM)	D (MM)
110	70	10
130	70	10
160	70	10
190	70	10
230	70	10
250	70	10

Material: A Edelstahl A2  
B Stahl, verzinkt  
Oberfläche: Unbehandelt



## o486



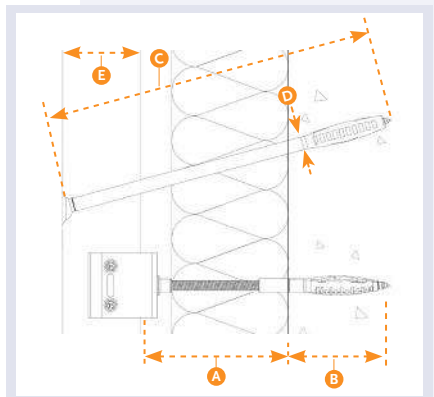
### BRACEANKER

Anker zur Aufnahme des Eigengewichts verankern. Sie wird in Kombination mit der 0506 CF Fensterbetonschraube 7,5 x 302 VK TX30 verwendet.

A (MM)	B (MM)	C* (MM)	D (MM)
100	70	235	10
120	70	255	10
150	70	285	10
180	70	315	10
220	70	355	10
240	70	400	10

\*Wenn E= 40 mm.

Material: Stahl Verzinkt  
Edelstahl A4 / 316  
Oberfläche: Unbehandelt



0652

**INSTALLATIONSWERKZEUGE**

Spezialbit für 0660.



0674

**INSTALLATIONSWERKZEUGE**

Werkzeug zur Positionierung der Dübel.

