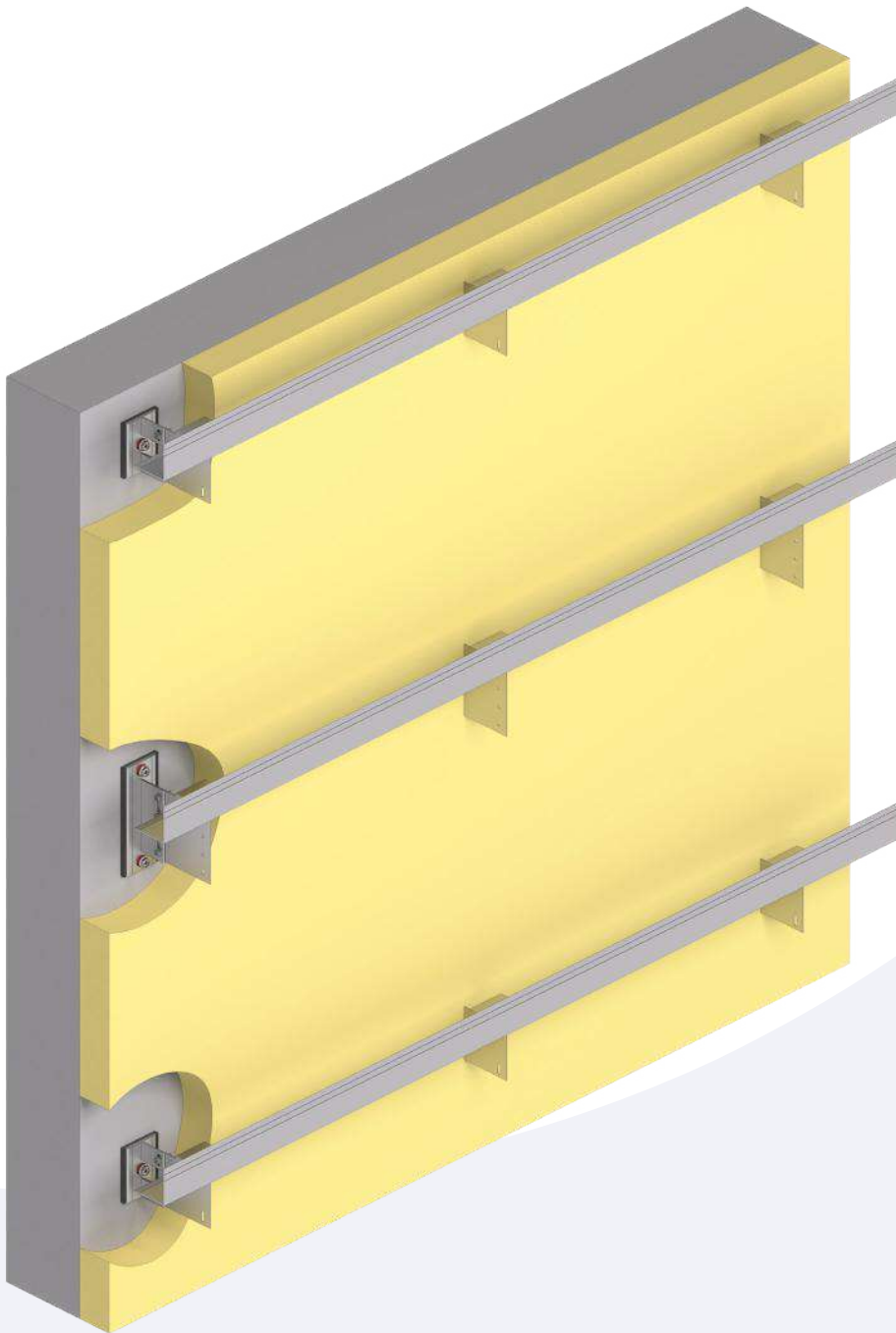


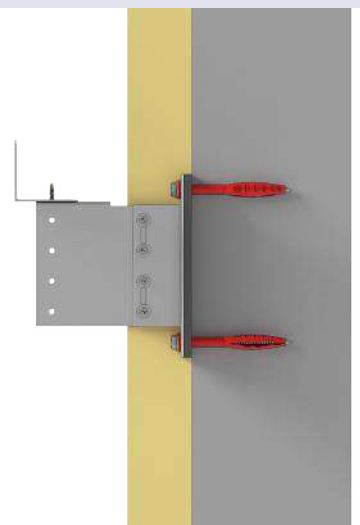
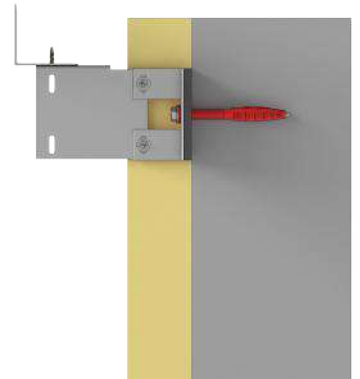
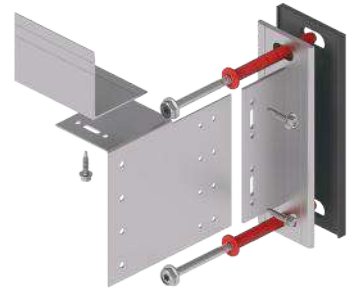
KONSTRUKTIONSPRINZIP

C 061

Konstruktionsprinzip für vertikal ausgerichtete Fassadenverkleidung.



ANWENDUNG



0234

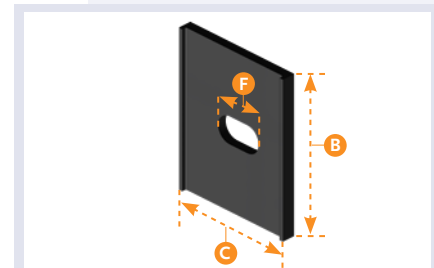


ISOLATOR

Isolator zur thermischen Trennung Wert 0,087 W m

B (MM)	C (MM)	F (MM)
50	60	7 x 14 - 15 x 22
60	60	7 x 14 - 15 x 22
90	60	7 x 14 - 15 x 22
180	60	7 x 14 - 15 x 22

Material: Polymerschaum-Plastik
Oberfläche: Schwarz



0290-180

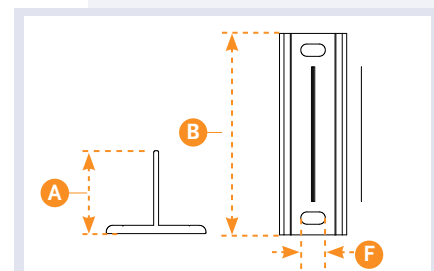


BRACKET FIX

Wandkonsole, vertikal, Fix (Fixpunkt), zentrische Verankerung. In Kombination mit 0286-Verlängerungsplatte.

A (MM)	B (MM)	F (MM)
50	180	7 x 14 - 11 x 22
60	180	7 x 14 - 11 x 22
90	180	7 x 14 - 11 x 22

Material: Aluminium EN AW 6063 T66
Oberfläche: Unbehandelt



0290-90

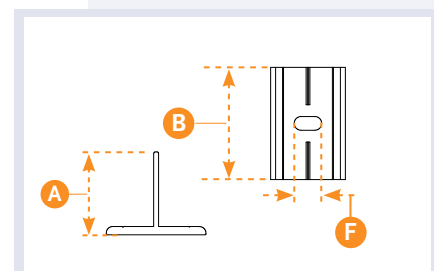


BRACKET SLIDE

Wandkonsole, vertikal, Slide (Gleitpunkt), zentrische Verankerung. In Kombination mit 0286-Verlängerungsplatte.

A (MM)	B (MM)	F (MM)
50	90	7 x 14 - 11 x 22
60	90	7 x 14 - 11 x 22
90	90	7 x 14 - 11 x 22

Material: Aluminium EN AW 6063 T66
Oberfläche: Unbehandelt



0482

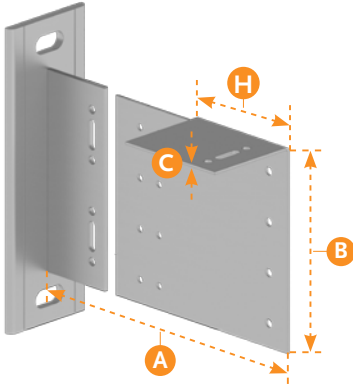


UNIVERSAL-BAUSTOPFEN

Nylon-Dübel mit spezieller Schraube, mit Zulassung Maß M10 x 80.

Material: Edelstahl A4 / 316
Stahlverzinkung

0724 FIX

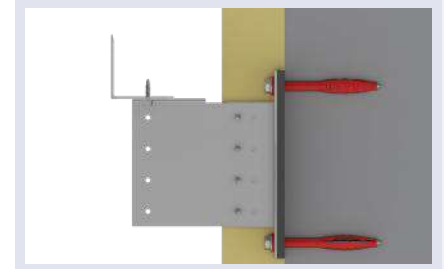


VERLÄNGERUNGSPLATTE

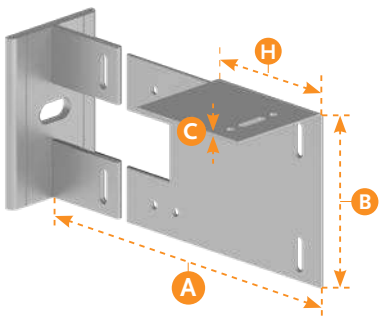
Verlängerungsplatte für 0290-Wandkonsole, Fix (Fixpunkt).

A (MM)	B (MM)	C (MM)	H (MM)
115	118	1,5	50
135	118	1,5	50
155	118	1,5	50
175	118	1,5	50
195	118	1,5	50
215	118	1,5	50
235	118	1,5	50
255	118	1,5	50
275	118	1,5	50
295	118	1,5	50
315	118	1,5	50

Material: Edelstahl A2 / 304
Oberfläche: Unbehandelt



0724 SLIDE

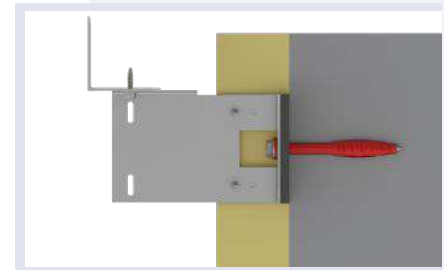


VERLÄNGERUNGSPLATTE

Verlängerungsplatte für 0290-Wandkonsole, Slide (Gleitpunkt).

A (MM)	B (MM)	C (MM)	H (MM)
115	88	1,5	50
135	88	1,5	50
155	88	1,5	50
175	88	1,5	50
195	88	1,5	50
215	88	1,5	50
235	88	1,5	50
255	88	1,5	50
275	88	1,5	50
295	88	1,5	50
315	88	1,5	50

Material: Edelstahl A2 / 304
Oberfläche: Unbehandelt



0725



BOHRSCHRAUBE

Bohrschraube für Verbindungsprofile.
Erhältlich mit oder ohne Unterlegscheibe.
Größe: 5,5 x 24
Material: Edelstahl A4 / 316

0312



DRILLMATE

Bohrschraube, z.B. geeignet für die Montage der Verlängerungsplatte 0724 an der Konsole 0290
Größe: 5,5 x 25
Material: Edelstahl A2 mit einer Stahlbohrspitze