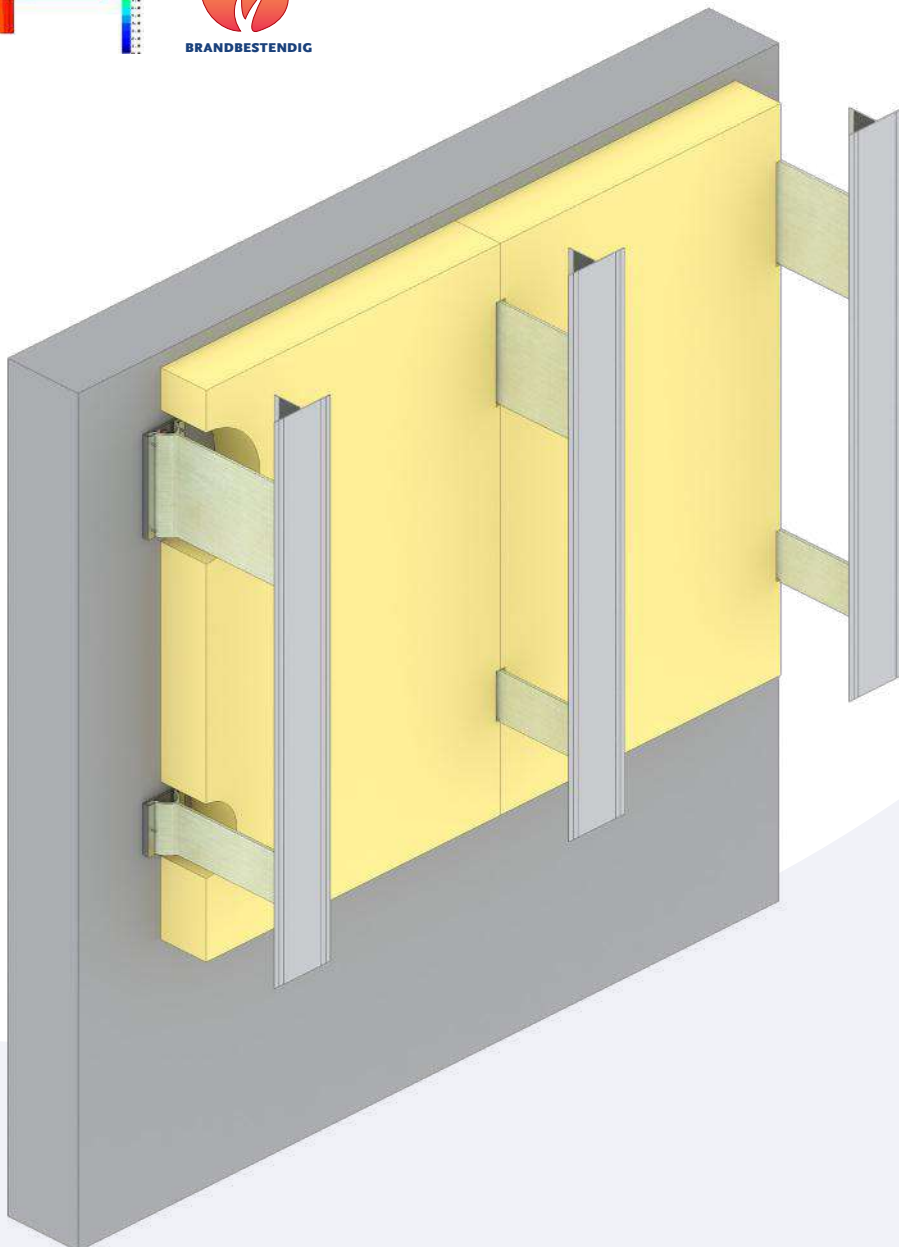
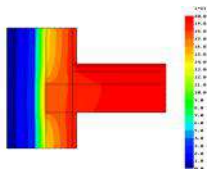


C 047

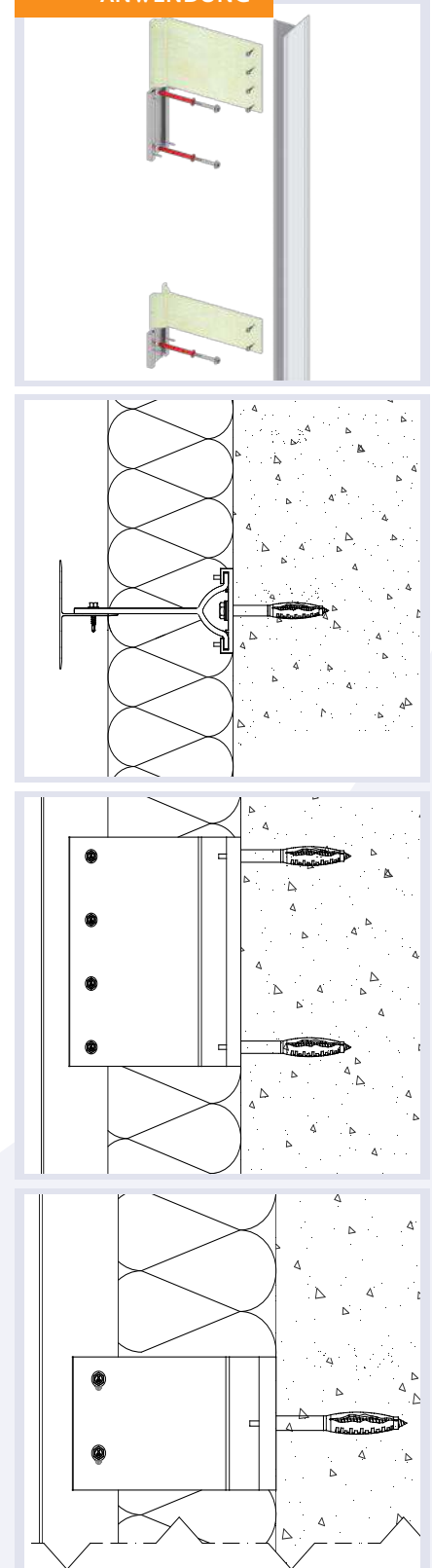
Konstruktionsprinzip mit 0590-Hybrid-Wandkonsole

Charakteristik

- Zentrische Kraftübertragung
- Keine thermische Brücke, sehr vorteilhaft für die Dämmstärke
- Nicht brennbar, Schmelzpunktdetails auf Anfrage
- Wird kombiniert mit Profilen 0227 / 0251



ANWENDUNG



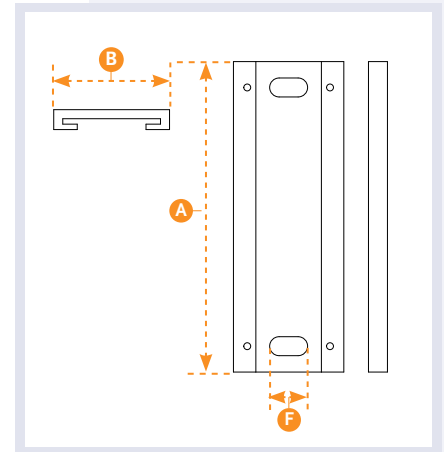
0589

**BASISPLATTFORM**

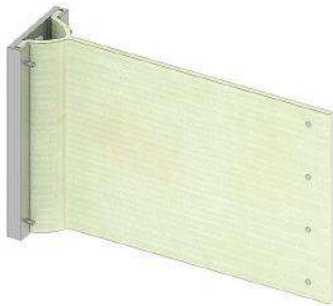
Basisplattform zur Montage von 0590-Wandkonsole, Fixpunkt.

A (MM)	B (MM)	F (MM)
178	65	11 x 22

Material: Aluminium EN AW 6060 T66.
Oberfläche: Blank



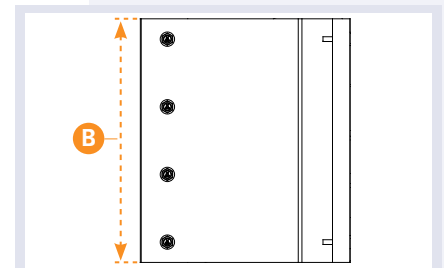
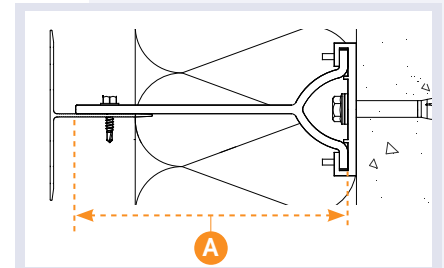
0600-178

**KOMPOSIT-HALTER-FIXPUNKT**

Komposit-Halter-Fixpunkt
Zur Minimierung der Wärmeleitfähigkeit
von Wandkonsolen entwickelt.

A (MM)	B (MM)
70	178
100	178
130	178
160	178
190	178
210	178
240	178
270	178
300	178

Material: Glasfaserverstärkter Kunststoff
(nicht brennbares Material)
Oberfläche: Unbehandelt



0558

**FIXPUNKT STIFT**

Stift zum Fixieren von 0600 in 0589.

Material: Edelstahl 304
Oberfläche: Unbehandelt

0482

**UNIVERSAL-BAUSTOPFEN**

Nylon-Dübel mit spezieller Schraube, mit Zulassung
Maß M10 x 80.

Material: Edelstahl A4 / 316
Stahlverzinkung

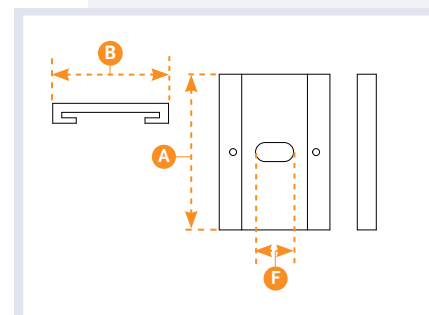
0589

**BASISPLATTFORM**

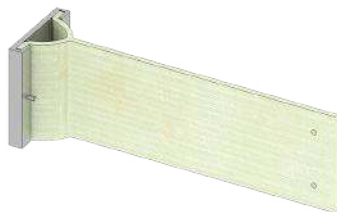
Basisplattform zur Montage von 0590-Wandkonsole, Fixpunkt.

A (MM)	B (MM)	F (MM)
60	65	11 x 22

Material: Aluminium EN AW 6060 T66.
Oberfläche: Blank



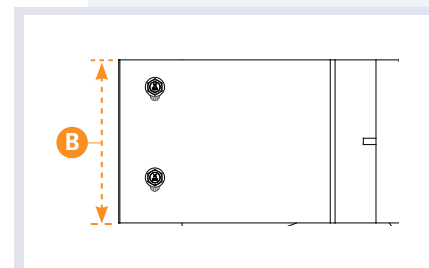
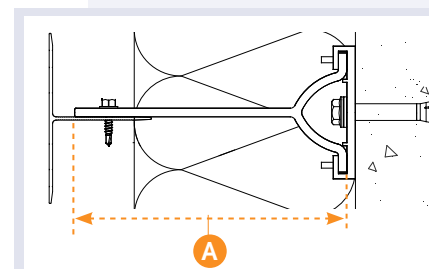
0600-60

**KOMPOSIT-HALTER-FIXPUNKT**

Komposit-Halter, Gleitpunkt Zur Minimierung der Wärmeleitfähigkeit von Wandkonsolen entwickelt.

A (MM)	B (MM)
70	60
100	60
130	60
160	60
190	60
210	60
240	60
270	60
300	60

Material: Composit
Oppervlakte: Glas



0558

**FIXPUNKT STIFT**

Stift zum Fixieren von 0600 in 0589.

Material: Edelstahl 304
Oberfläche: Unbehandelt

0482

**UNIVERSAL-BAUSTOPFEN**

Nylon-Dübel mit spezieller Schraube, mit Zulassung Maß M10 x 80.

Material: Edelstahl A4 / 316
Stahlverzinkung