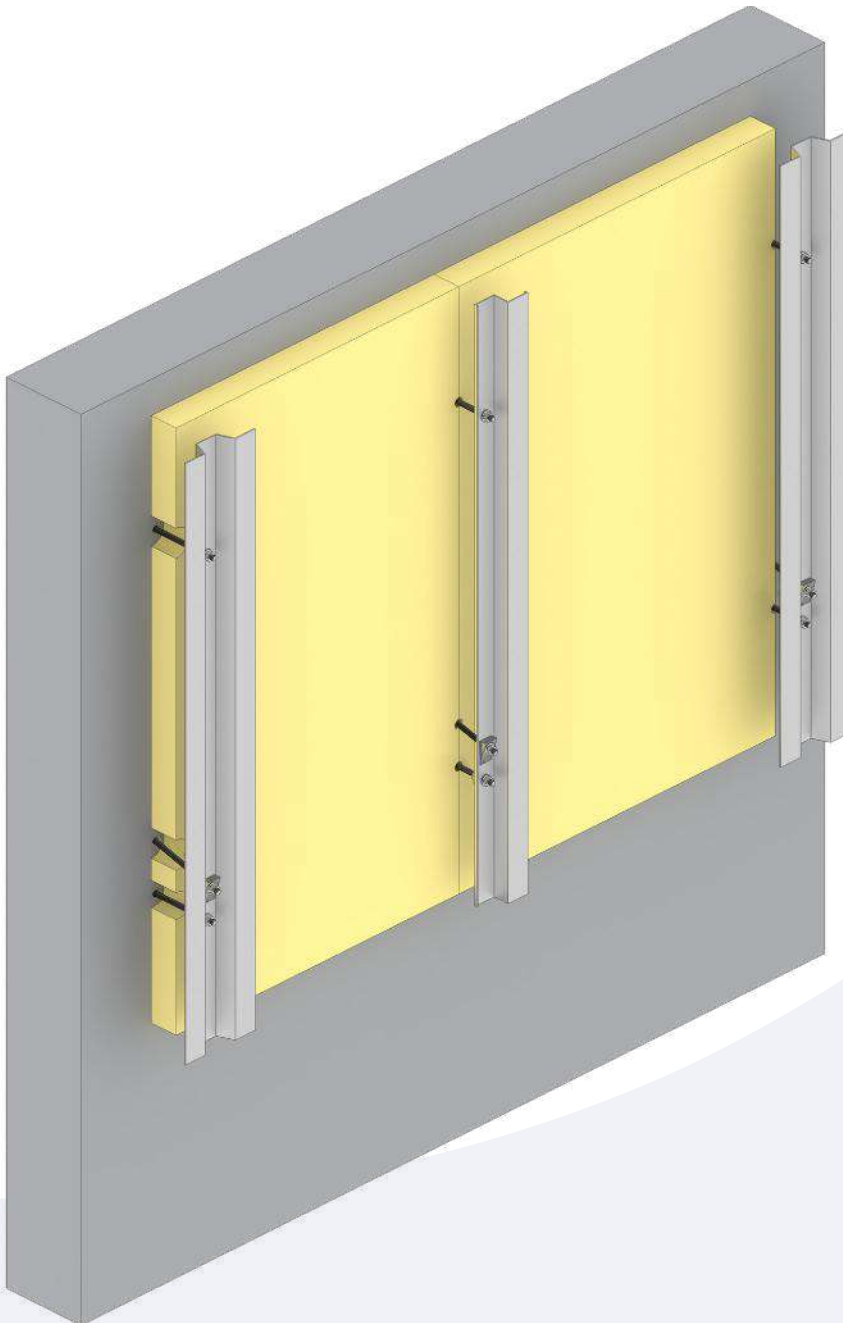


C 046

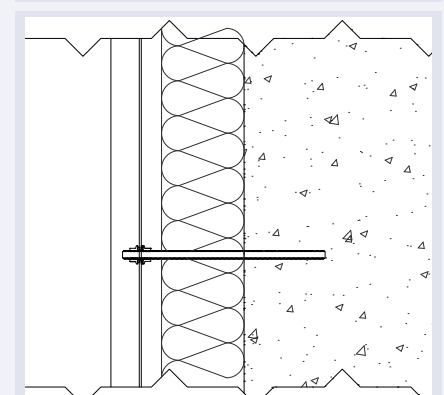
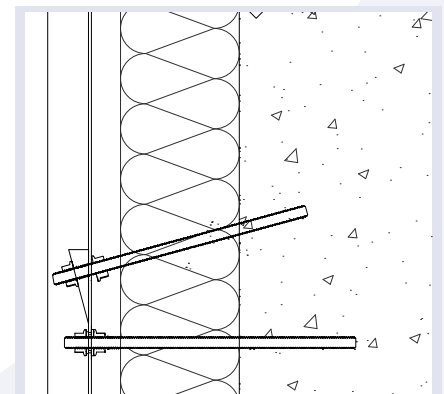
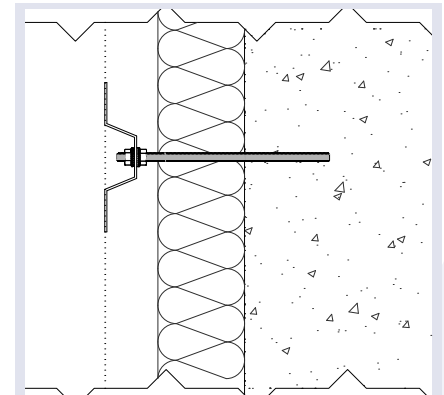
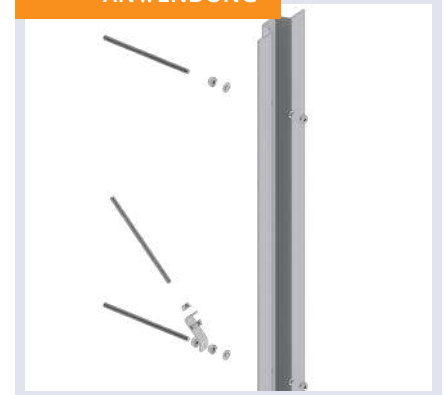
Konstruktionsprinzip mit Edelstahl-Ankerstangen und Streben.

Charakteristik

- Minimale Wärmebrücke
- Durchsteckmontage, chemische Verankerungen nach dem vollflächigen Aufbringen der Isolierschicht. Auch bestehende Gebäude können auf diese Weise sehr wirtschaftlich nachgerüstet werden.
- Wird kombiniert mit Profilen 0190 / 0191



ANWENDUNG



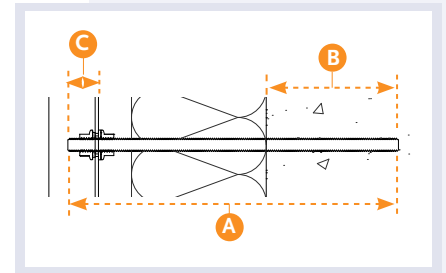
0571

**ANKERSTANGE**

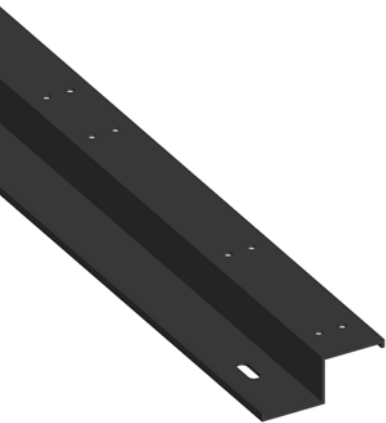
Ankerstange komplett vormontiert mit Mutter

M	A (MM)	B (MM)	C (MM)
8	170	80	15
8	200	80	15
8	230	80	15
8	260	80	15
8	290	80	15
8	320	80	15
8	350	80	15
8	380	80	15
8	410	80	15

Material: Edelstahl A2 (304)
Oberfläche: Unbehandelt



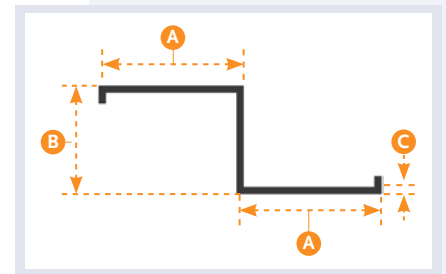
0190

**Z-PROFIL**

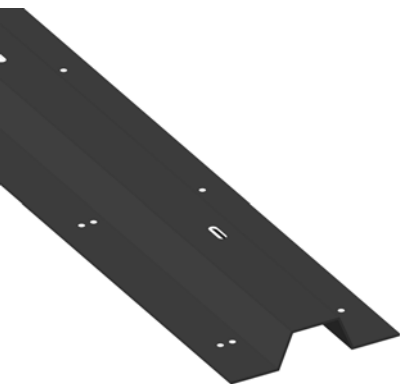
Aluminium-Z-Profil.

A (MM)	B (MM)	C (MM)	L (MM)
40	30	2.0	6,000

Material: EN AW 6063 T66
Oberfläche: Schwarz anodisiert
Unbehandelt



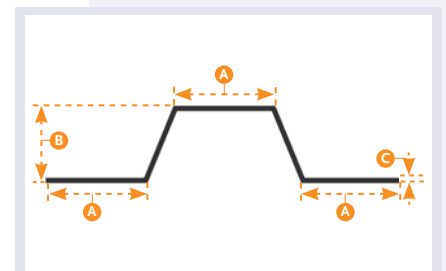
0191

**OMEGA-PROFIL**

Aluminium-Omega-Profil.

A (MM)	B (MM)	C (MM)	L (MM)
25	15	2.0	6,000
25	20	2.0	6,000
40	30	2.0	6,000

Material: EN AW 6063 T66
Oberfläche: Schwarz anodisiert
Unbehandelt



0439



MKT VMU

Mörtel zum Verankern von 0575 und 0571.

Material : Chemischer Injektionsmörtel für die Befestigung von 0575 und 571

0428



MKT VM-SH

Siebhülse VM-SH (Kunststoff) M8 für die Montage in Hohlsteinen.

Material: Kunststoff

0577



NYLONSCHIBE

Nylonscheibe, zur Kontaktunterbrechung zwecks minimaler Kältebrücke

Material: Nylon
Oberfläche: Glatt

0576



NYLONMANSCHETTE

Nylonmanschette, zur Kontaktunterbrechung zwecks minimaler Kältebrücke

Material: Nylon
Oberfläche: Glatt

0515



MUTTER

Mutter M8 mit Flansch, für 0575 und 0571

Material: Edelstahl A4 (316)
Oberfläche: Unbehandelt

0679



KEIL

Keil für 0486, 15 Grad mit Senkloch.

Material: Nylon

