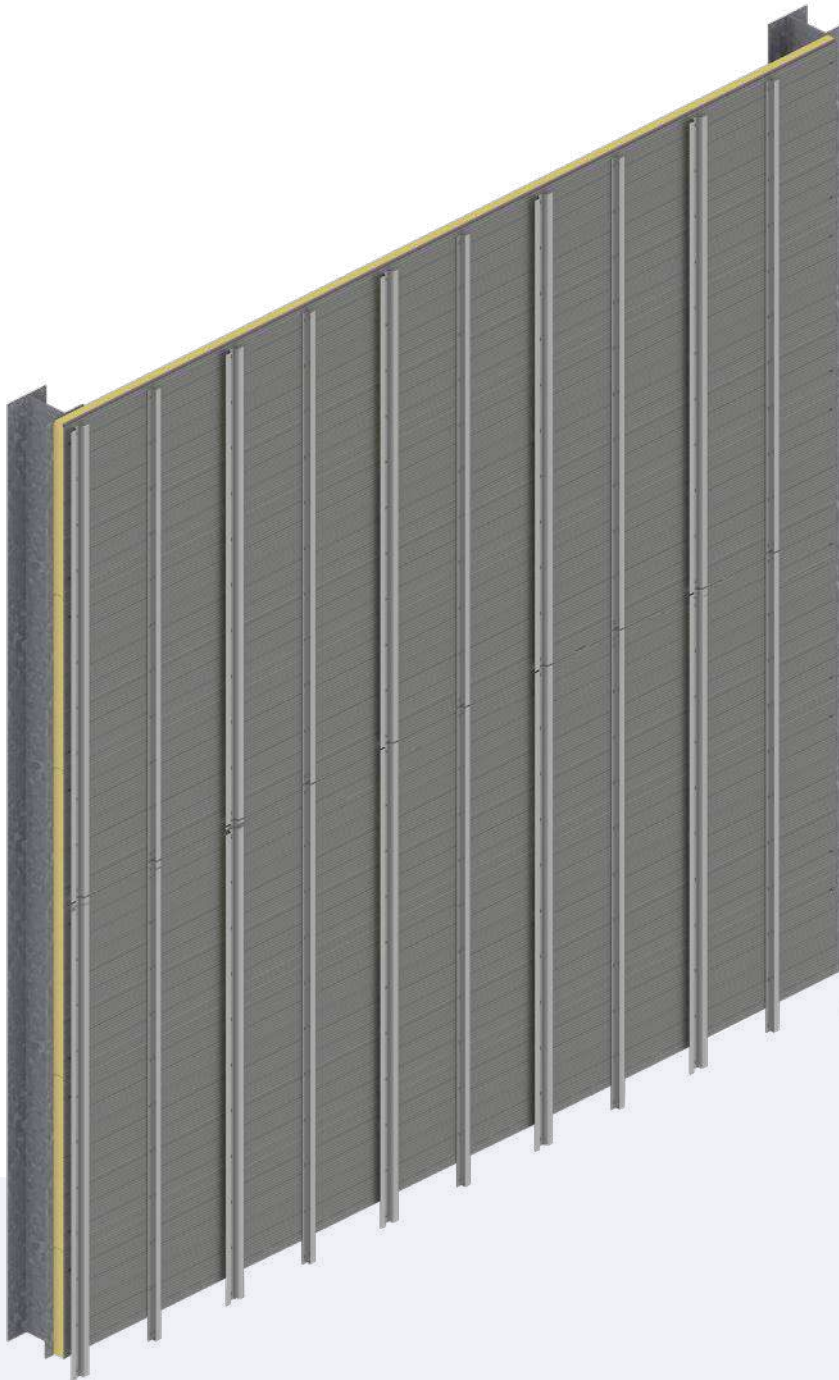


C 037 - Vertikal

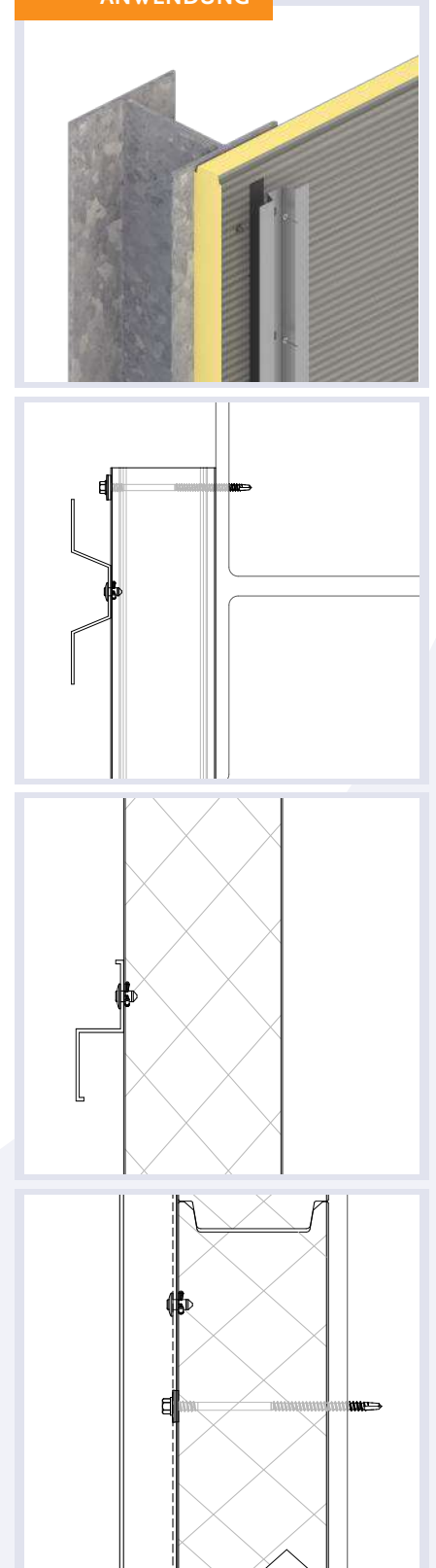
Konstruktionsprinzip, das es ermöglicht, Fassaden aus Holz- oder Stahlsandwichpaneelen (Träger) mit einem ästhetischen Fassadenabschluss zu versehen.

Charakteristik

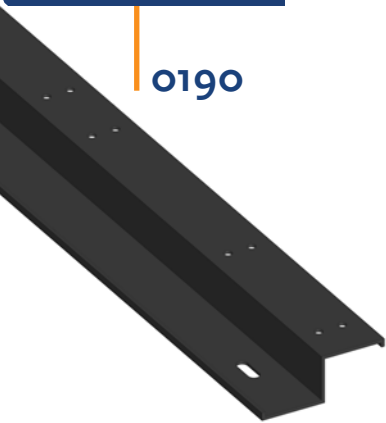
- Haupttragwerk bestehend aus einem Holz- oder Stahlsandwichelement.



ANWENDUNG



0190

**Z-PROFIL**

Aluminium Z-Profil.

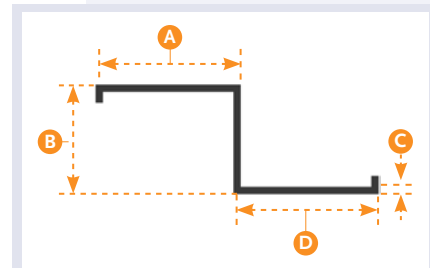
A (MM)	B (MM)	C (MM)	D (MM)	L (MM)
40	30	2.0	40	6,000
30	70	2.0	30	6,000

Material: EN AW 6063 T66

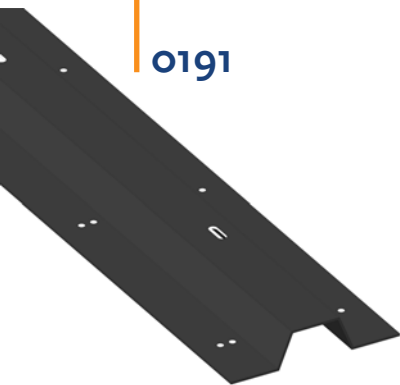
Oberfläche: Schwarz anodisiert
Unbehandelt

Vorfertigung

Diese Profile können mit vorgestanzten Montagelöchern und in der gewünschter Länge geliefert werden.



0191

**OMEGA-PROFIL**

Aluminium omega profiles.

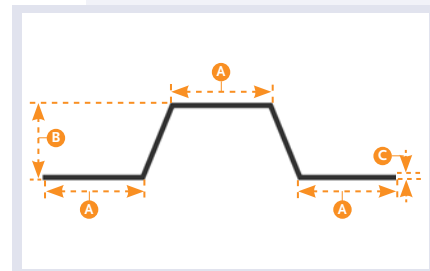
A (MM)	B (MM)	C (MM)	L (MM)
25	15	2.0	6,000
40	30	2.0	6,000

Material: EN AW 6063 T66

Oberfläche: Schwarz anodisiert
Unbehandelt

Vorfertigung

Diese Profile können mit vorgestanzten Montagelöchern und in der gewünschter Länge geliefert werden.



0121

**KUGELKOPF-BLINDNIET**

Blindniet für Konstruktionsprinzip C037, mit ETA-Zulassung.

Geeignet für Metalle.

Größe: 6,3 x 20 / 23

Material: Aluminium

Oberfläche: Unbehandelt

0681

**PIERCING SCHRAUBE**

Schraube für Konstruktionsprinzip C037, mit ETA-Zulassung.

Geeignet für Metalle.

Größe: 6,0 x 25

Größe: 6,5 x 26

Material: Edelstahl 304

Oberfläche: Unbehandelt

0175

**SELBSTKLEBENDES EPDM**

Selbstklebendes EPDM-Band zur Kontaktunterbrecher.

Größe: 40. x 1.0. x 25 M1

Material: EPDM

Oberfläche: Textil