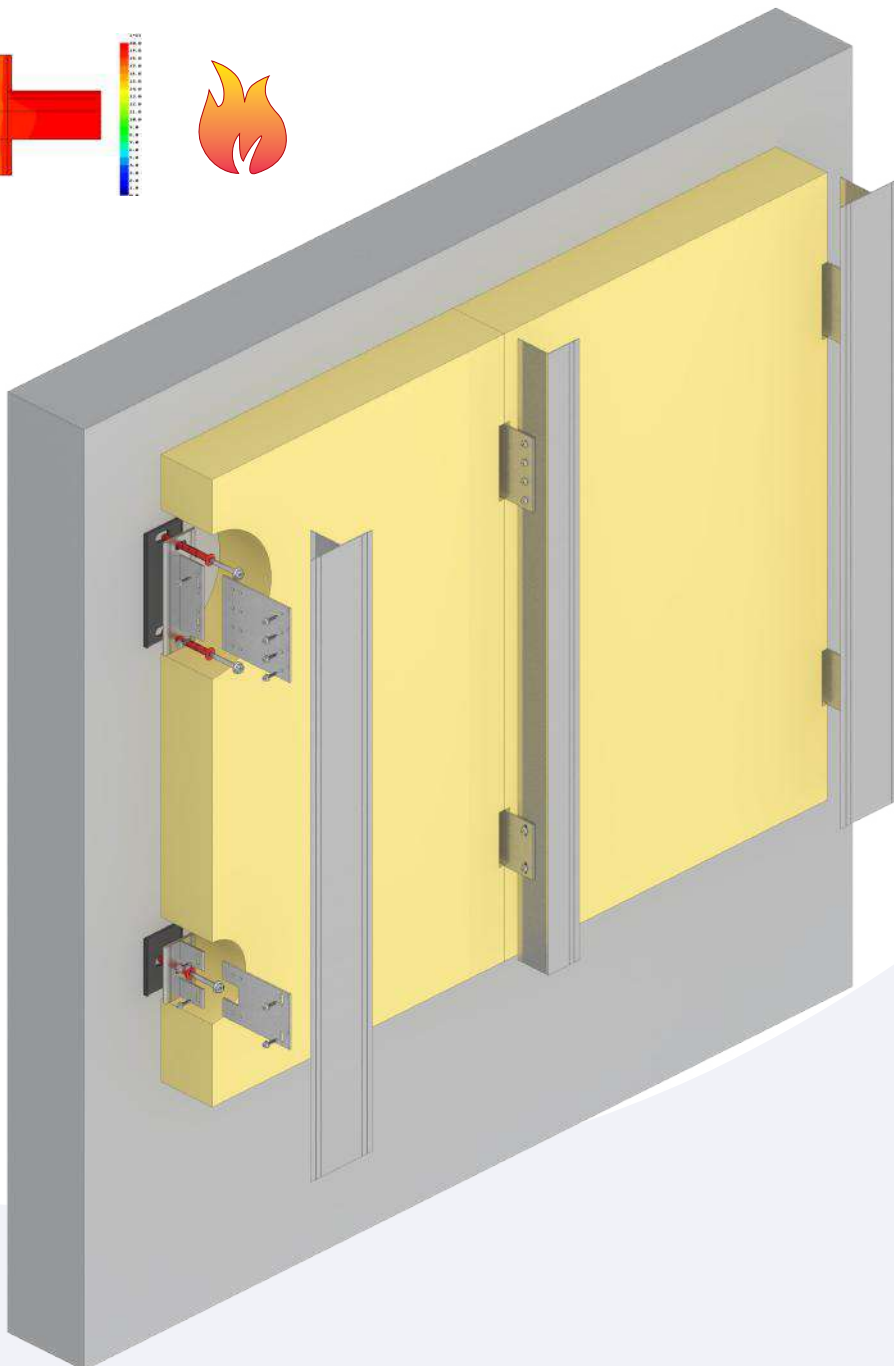
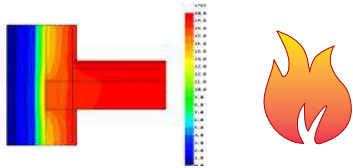


## C 034

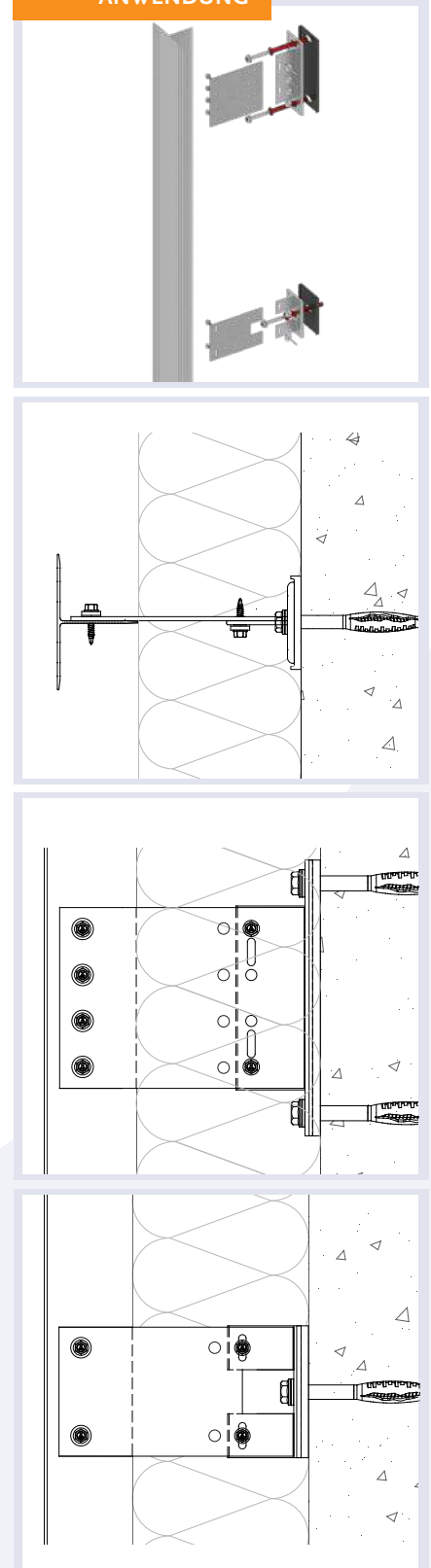
Konstruktionsprinzip mit Wandstützen und Erweiterungsplatten.

Charakteristik:

- Flexibel, snel en eenvoudig wisselen van constructiediepte. .
- Die Kräfteinleitung erfolgt zentral im Verhältnis zum Schwerpunkt, was für die Kraftwirkung äußerst günstig ist.
- In Kombination mit den Profilen 0227 / 0251.



### ANWENDUNG



## 0234

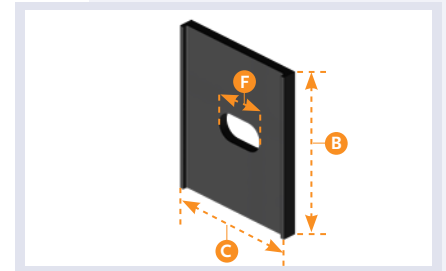


## ISOLATOR

Isolator zur thermischen Trennung Wert 0,087 W m

B (MM)	C (MM)	F (MM)
50	60	7 x 14 - 15 x 22
60	60	7 x 14 - 15 x 22
90	60	7 x 14 - 15 x 22
180	60	7 x 14 - 15 x 22

Material: Polymerschaum-Plastik  
Oberfläche: Schwarz



## 0290-180

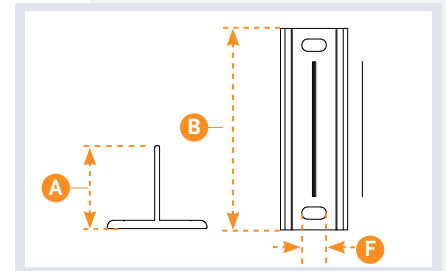


## BRACKET FIX

Wandkonsole, vertikal, Fix (Fixpunkt), zentrische Verankerung. In Kombination mit 0286-Verlängerungsplatte.

A (MM)	B (MM)	F (MM)
50	180	7 x 14 - 11 x 22
60	180	7 x 14 - 11 x 22
90	180	7 x 14 - 11 x 22

Material: Aluminium EN AW 6060 T66  
Oberfläche: Unbehandelt



## 0290-90

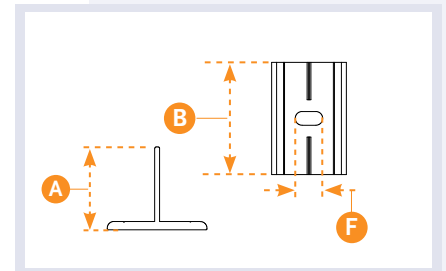


## BRACKET SLIDE

Wandkonsole, vertikal, Slide (Gleitpunkt), zentrische Verankerung. In Kombination mit 0286-Verlängerungsplatte.

A (MM)	B (MM)	F (MM)
50	90	7 x 14 - 11 x 22
60	90	7 x 14 - 11 x 22
90	90	7 x 14 - 11 x 22

Material: Aluminium EN AW 6060 T66  
Oberfläche: Unbehandelt



## 0482



## UNIVERSAL-BAUSTOPFEN

Nylon-Dübel mit spezieller Schraube, mit Zulassung t M10 x 80.

Material: Edelstahl A4 / 316  
Stahlverzinkung

## 0286-120



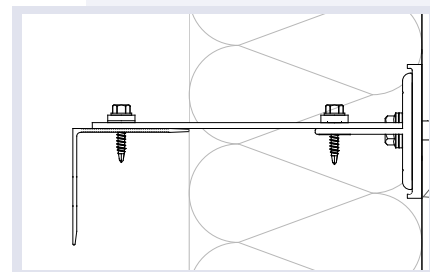
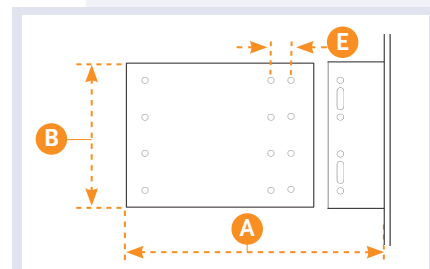
0290 + 0286

### VERLÄNGERUNGSPLATTE

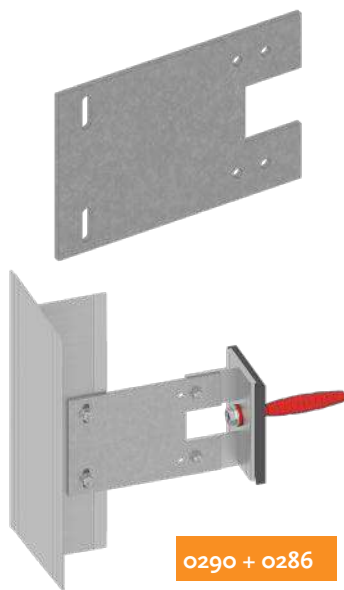
Verlängerungsplatte für 0290-Wandkonsole, Fix (Fixpunkt).

A (MM)	B (MM)	C-1 (MM)	C-2 (MM)	E (MM)
115	118	1,5	3	15
135	118	1,5	3	15
155	118	1,5	3	15
175	118	1,5	3	15
195	118	1,5	3	15
215	118	1,5	3	15
235	118	1,5	3	15
255	118	1,5	3	15
275	118	1,5	3	15
295	118	1,5	3	15
315	118	1,5	3	15

Material:           Edelstahl 304 (C-1)  
                       Aluminium 5754 H22 (C-2)  
 Oberfläche:       Unbehandelt



## 0286-90



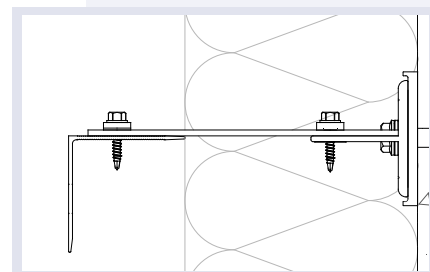
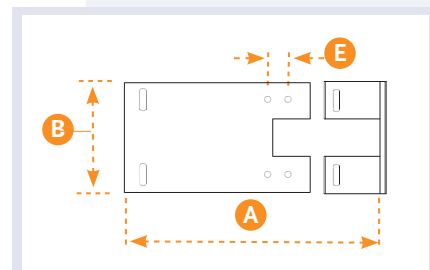
0290 + 0286

### VERLÄNGERUNGSPLATTE

Verlängerungsplatte für 0290-Wandkonsole, Slide (Gleitpunkt).

A (MM)	B (MM)	C-1 (MM)	C-2 (MM)	E (MM)
115	88	1,5	3	15
135	88	1,5	3	15
155	88	1,5	3	15
175	88	1,5	3	15
195	88	1,5	3	15
215	88	1,5	3	15
235	88	1,5	3	15
255	88	1,5	3	15
275	88	1,5	3	15
295	88	1,5	3	15
315	88	1,5	3	15

Material:           Edelstahl 304 (C-1)  
                       Aluminium 5754 H22 (C-2)  
 Oberfläche:       Unbehandelt



## 0725



### BOHRSCHRAUBE

Bohrschraube, z.B. geeignet für die Montage der Verlängerungsplatte (120).

Größe: 5,5 x 24

Material:           Edelstahl 316 (A4)

## 0312



### BOHRSCHRAUBE

Bohrschraube, z.B. geeignet für die Montage der Verlängerungsplatte 0286 an der Halterung 0290

Größe: 5,5 x 25

Material: Edelstahl A2 mit einer Stahlbohrspitze