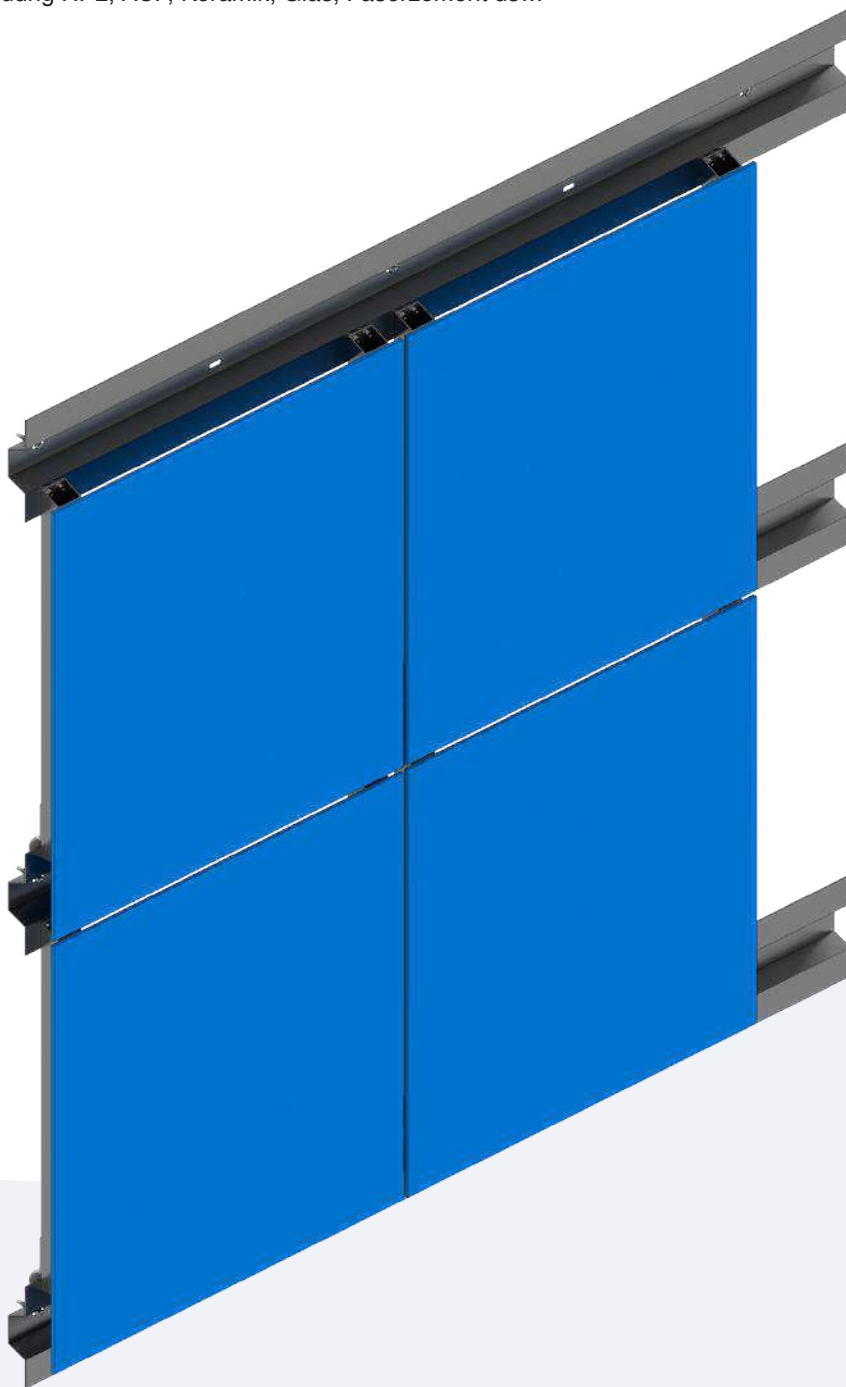


## B 014

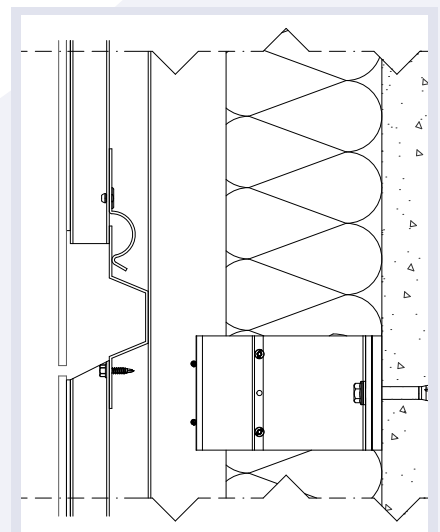
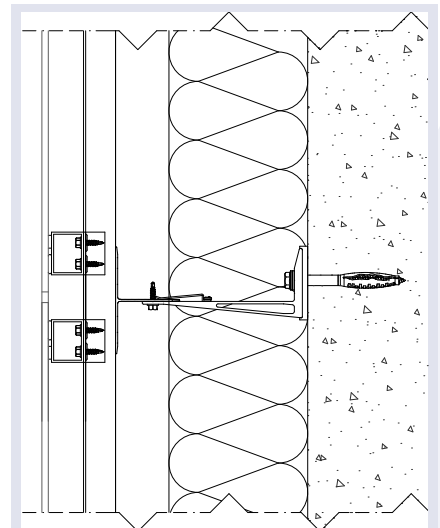
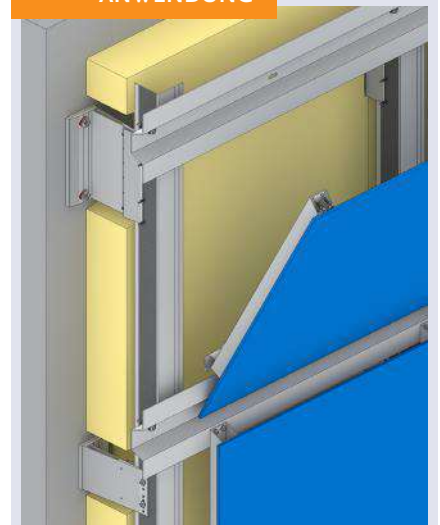
Verdeckte Befestigungsmethode, bei der die Fassadenelemente mittels eines Klebesystems unter kontrollierten Bedingungen industriell auf einem Aluminium-Vierkanntrohr vormontiert werden.

Die Aluminium-Vierkanntrohre dienen zur Aussteifung der Fassadenplatten. Die vorgefertigten Elemente werden mit Klammern in horizontale Trageprofile eingehängt. Charakteristik Die Elemente können mitten in der Fassadenfläche ausgewechselt werden.

Anwendung HPL, ACP, Keramik, Glas, Faserzement usw.



### ANWENDUNG



0567

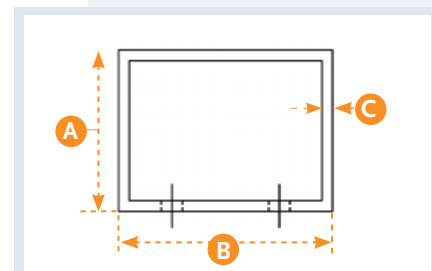


## KANALPROFIL

Aluminium-Vierkantröhr

| A (MM) | B (MM) | C (MM) |
|--------|--------|--------|
| 30     | 40     | 2      |
| 40     | 40     | 2      |
| 80     | 40     | 2,5    |

Material: EN AW 6060 T6  
 Oberfläche: Unbehandelt  
 Anodisiert



0564



## KLEMMBÜGEL

Aluminium-Klammer

Material: EN AW Aluminium 5754 H22  
 Oberfläche: Unbehandelt

0105



## COLOUR-RIVET ®

Blindniete zur Befestigung von Klammer 0564.  
 Abmessung 5,0 x 10

Material: Aluminium / Edelstahl  
 Oberfläche: Unbehandelt

0390



## TRUSSHEAD

Bohrschraube zum Fixieren von 0567  
 Abmessung 4,2 x 32, Torx

Material: Edelstahl A2  
 Oberfläche: Unbehandelt

I-Bond



## KLEBETUBEN

Verschiedene Klebstofftypen, die Wahl des geeigneten Typs hängt von der Art, dem Gewicht und der Größe der Verkleidungsplatte ab.

Inhalt: 600 ml

I-Bond



## REINIGUNG

Reinigungsmaterialien u.a. für die Vorbehandlung verschiedener Fassadenplatten.

I-Bond



## PRIMER

Primers zur Vorbehandlung der Unterkonstruktion und der Verkleidungsplatte.

Inhalt: 1 L of 5 L

I-Bond



## FOAMTAPE

Foam Tape / Schaumstoffklebeband Als Montagehilfe von zu verklebenden Fassadenelementen auf der Aluminium-Unterkonstruktion.

Tape 12 mm x 3 mm x 25 M  
 Tape 19 mm x 3 mm x 25 M