

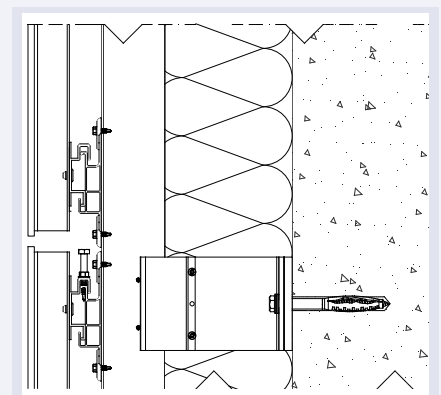
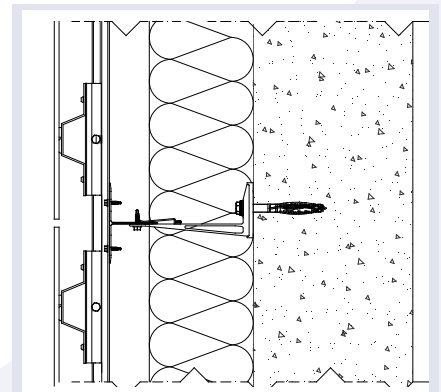
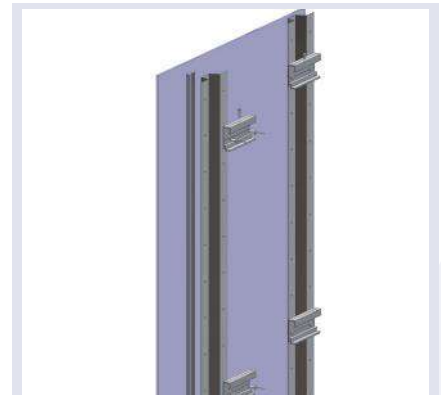
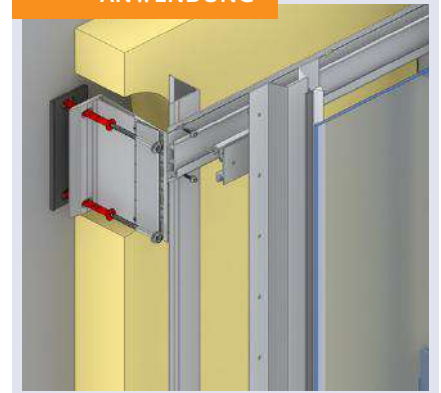
## B 010

Onzichtbare bevestigingsmethode waarbij op de achterzijde van de gevelbekleding fabrieksmatig een profielsysteem wordt verlijmd. Het prefab element dat zo ontstaat, kan vervolgens aan een horizontaal regelwerk worden gemonteerd. De plaat kan vervolgens in hoogte worden gecorrigeerd met stelschroeven voordat het element geborgd wordt.

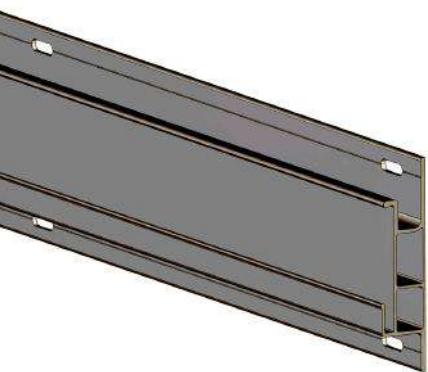
Toepassing: o.a. glas, HPL, vezelcement, keramiek.



### ANWENDUNG



## 0270



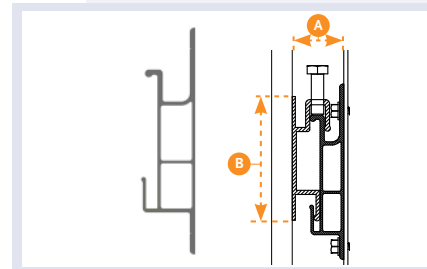
### TRAGENPROFIL

Horizontales Aluminium-Tragprofil. Montage geschieht durch Langlöcher oder 0276-Klammern.

A (MM)	B (MM)	L (MM)
30	60	6,000

Material: EN AW 6060 T66  
 Oberfläche: Schwarz anodisiert  
 Grau anodisiert

Arbeitsgänge:  
 - Zuschnitt  
 - Profile können mit Lochmustern versehen werden.



## 0276

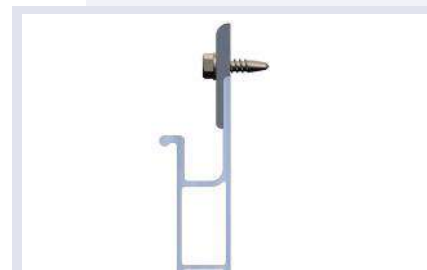


### KLAMMER

Klammer zur Montage des 0270-Tragprofils.  
 Durchmesser der Bohrung: 6,0 mm.  
 Dicke der Klammer: 2,0 mm.

L (MM)
30
50

Material: EN AW 6060 T66  
 Oberfläche: Grau anodisiert



## 0725

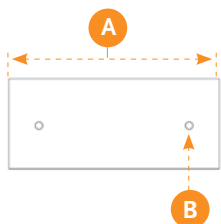


### BOHRSCHRAUBE

Bohrschraube zur Montage der 0276-Klammern.  
 Abmessung 4,8 x 20

Material: Edelstahl A2  
 Oberfläche: Unbehandelt

## 0275



### PLATTENHAKEN

Plattenhaken für unsichtbare Giebelplattenmontage in Kombination mit Profil 0270. Ausgestattet mit verschiedenen Lochmustern und Befestigungsmöglichkeiten. Andere Abmessungen sind auf Anfrage erhältlich.

0275)	A (MM)	B
0275-S	100	6.0
0275-A	100	6.0
0275-AF	100	6.0

Material: Aluminium EN AW 6063 T66  
 Oberfläche: Schwarz anodisiert  
 Grau anodisiert

## 0275 - S



## 0275 - A



## 0275 - AF



## 0191

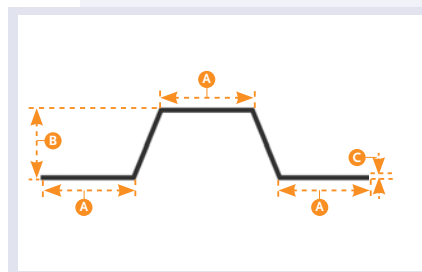


### OMEGA-PROFIL

Aluminium-Omegaprofile, geeignet für die Verklebung oder mechanische Befestigung von Fassadenplatten.

A (MM)	B (MM)	C (MM)	L (MM)
25	15	2.0	6,000
25	20	2.0	6,000
40	30	2.0	6,000

Material: EN AW 6063 T66  
 Oberfläche: Unbehandelt  
 Schwarz/Grau anodisiert



## 0105



### COLOUR-RIVET ®

Blindniete zur Befestigung von 0275 auf 0191  
 Abmessung 5,0 x 10

Material: Aluminium / Edelstahl  
 Oberfläche: Unbehandelt

## 0622



### JUSTIERSCHRAUBE

Justierschraube für 0275-Agraffe  
 M6 x 30 Inbus.

Material: Edelstahl A2  
 Oberfläche: Unbehandelt

## 0390



### TRUSSHEAD

Selbstbohrende Schraube mit Torx-Antrieb zur Befestigung 0275.  
 Abmessung 4,2 x 32, Torx.

Material: Edelstahl A2  
 Oberfläche: Unbehandelt

## I-Bond



### KLEBETUBEN

Verschiedene Klebstofftypen, die Wahl des geeigneten Typs hängt von der Art, dem Gewicht und der Größe der Verkleidungsplatte ab.

Inhalt: 600 ml

## I-Bond



### TAPE

Als Montagehilfe von zu verklebenden Fassadenelementen auf der Aluminium-Unterkonstruktion.

Tape 12 mm x 3 mm x 25 M

Tape 19 mm x 3 mm x 25 M

## I-Bond



### PRIMER

Primer zur Vorbehandlung der Unterkonstruktion und der Verkleidungsplatte.

Inhalt: 1 L of 5 L

## I-Bond



### REINIGUNG

Reinigungsmaterialien u.a. für die Vorbehandlung verschiedener Fassadenplatten.