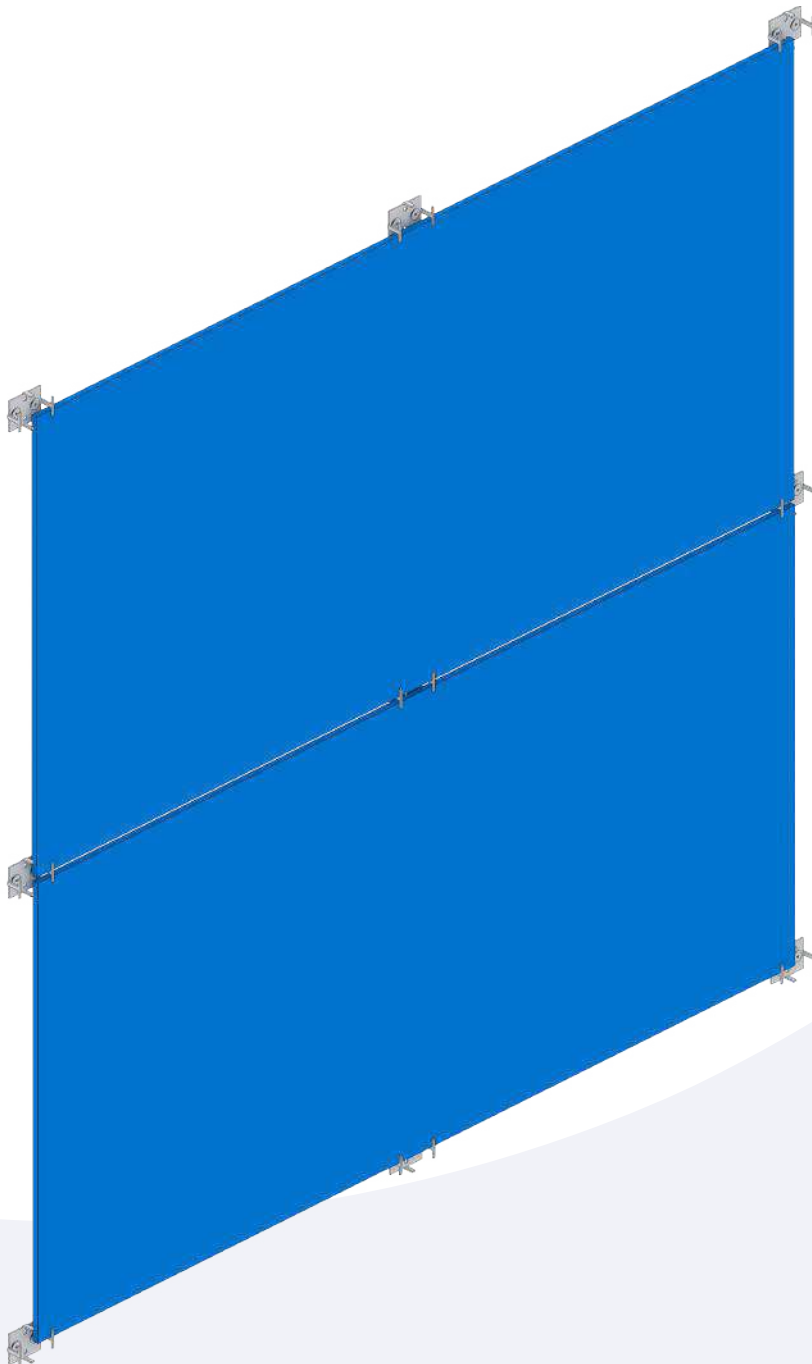


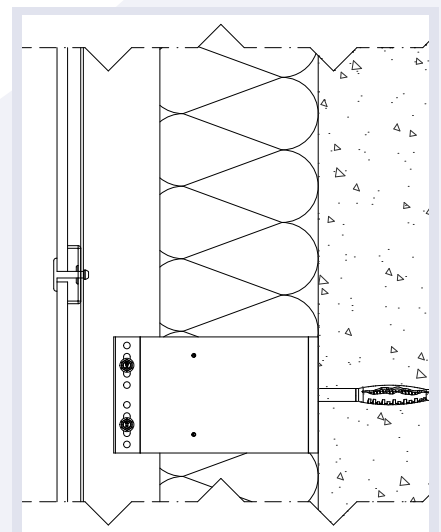
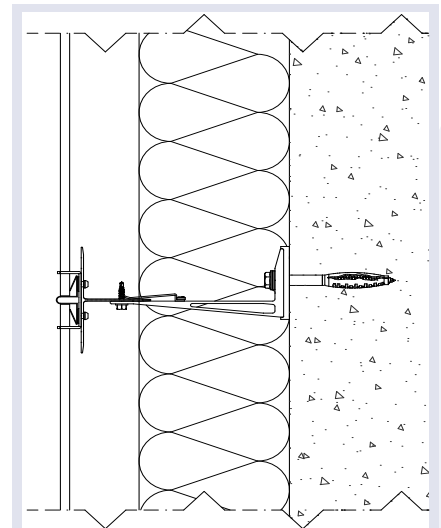
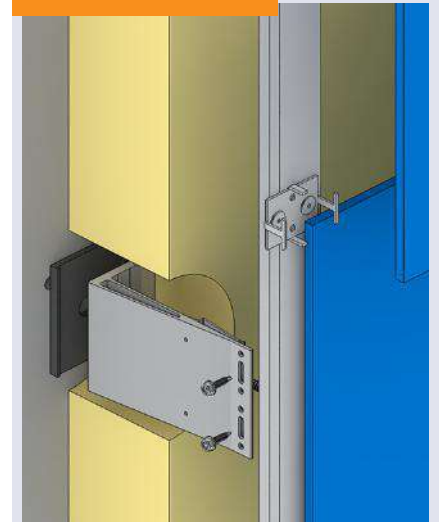
B 006

Sichtbare Befestigung mit Klammern aus rostfreiem Stahl, die auf vorgestanzte Ausrichtungsprofile montiert werden. Der Kopf der Klammern ist im Fassadenbild sichtbar und trägt so zu einem besonderen Erscheinungsbild bei. Der große Vorteil dieses Systems ist die schnelle und einfache Verarbeitung auf der Baustelle.

Anwendung: z.B. HPL, ACP, Holz, Stahl, Glas, Keramik, Faserzement.



ANWENDUNG



0512



KLAMMER

Klammer zum Befestigen von bis zu 20 mm dicken Fassadenelementen.

Material: Edelstahl C300
Oberfläche: Unbehandelt
Pulverbeschichtet



Endklammer



Mittelklammer



Startklammer

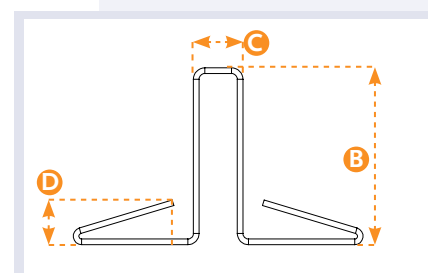
0633



FUGENPROFIL MIT KLEMMFEDERN

B (MM)	C (MM)	D (MM)	L (MM)
15	7	8	3000
15	7	10	3000
15	7	12	3000
23	7	8	3000
23	7	10	3000
23	7	12	3000

Material: Aluminium 5005
Oberfläche: unbehandelt / pulverbeschichtet



0621

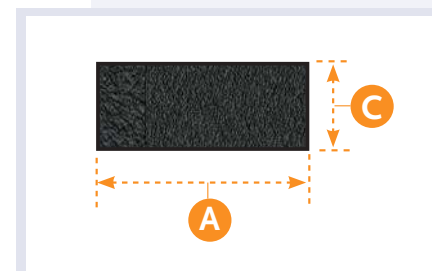


EPDM AUSFÜLLBLOCK

Selbstklebender Füllblock für die Artikel 0512 und 0822.

A (MM)	B (MM)	C (MM)
15	30	5
15	30	7
15	30	9

Material: EPDM, geschlossenzellig
Oberfläche: Schaumstoff



0300



TRUSSHEAD

Bohrschraube zur Montage der 0276-Klammern.
Abmessung 4,8 x 20

Material: Edelstahl A2
Oberfläche: Pulverbeschichtet

B 006 - EMPFEHLUNG



Verwendung von vorgestanzten Montageprofilen

0105



COLOUR-RIVET®

Blindniete zur Befestigung der 0512-Klammer.
Abmessung 5,0 x 10

Material: Aluminium / Edelstahl
Oberfläche: Unbehandelt