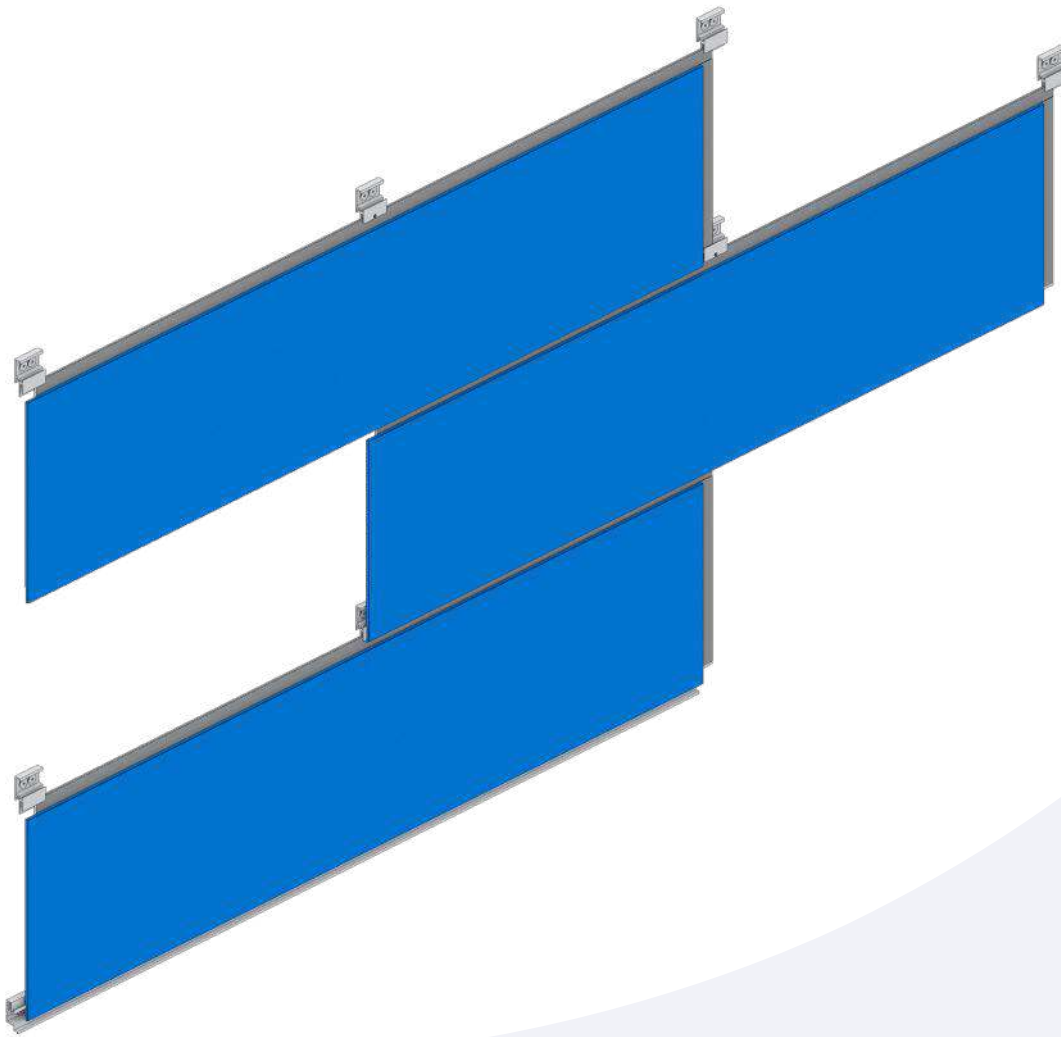


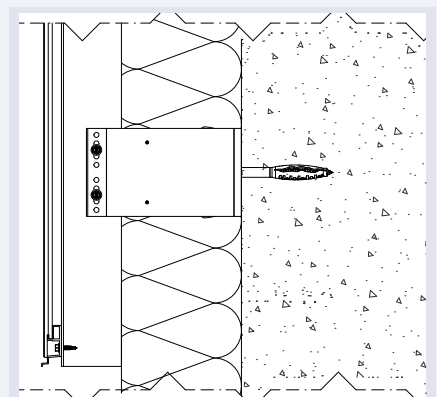
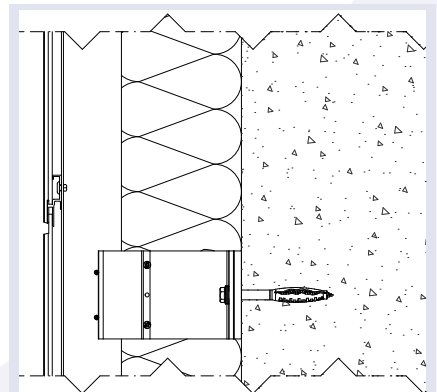
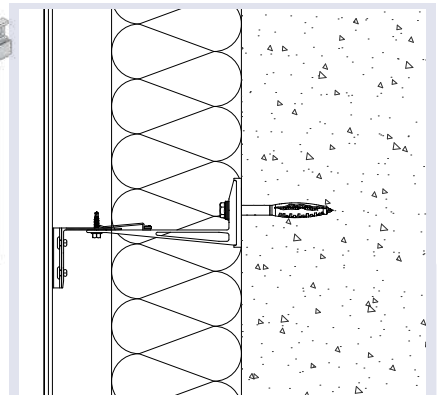
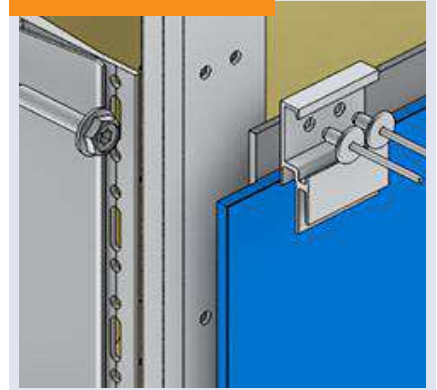
B 005

Verdeckte Befestigungsmethode.
Vorgefräste HPL Fassadenelemente werden in Kombination mit Klammern auf vorgestanzten vertikalen Profilen verdeckt montiert.
Eine maximierte Vorproduktion im Werk minimiert die Arbeitsvorgänge auf der Baustelle.

Anwendung HPL, andere Materialien auf Anfrage



ANWENDUNG



0545



STARTPROFIL

Material: EN AW 6060 T6
Oberfläche: Schwarz anodisiert



0540



KLAMMER

Material: EN AW 6060 T6
Oberfläche: Schwarz anodisiert

0540 FIX



KLAMMER FIX

Klammer vorgelocht zum fixieren des Fassadenelementes.

Material: EN AW 6060 T6
Oberfläche: Schwarz anodisiert

0379



MONTAGE SCHRAUBE

Montage Schraube, für die Montage von Klammer 0540.
größe 5,5 x 19

Material: Edelstahl 304
Oberfläche: Blank

0588



FIX PUNKT STIFT

Montagestift zum kreieren eines Festpunktes am
Fassadenelement. Abmessung 3,0 x 14

Material: Edelstahl A2
Oberfläche: Blank

0548



MONTAGESCHABLONE

Montageschablone zum ausrichten der Profile.

Material: EN AW Aluminium 5754 H22
Oberfläche: Blank

B 005 - EMPFEHLUNG



Verwendung von vorgestanzen Montageprofilen.