

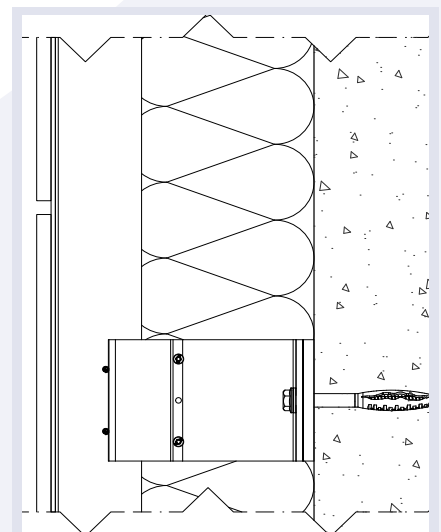
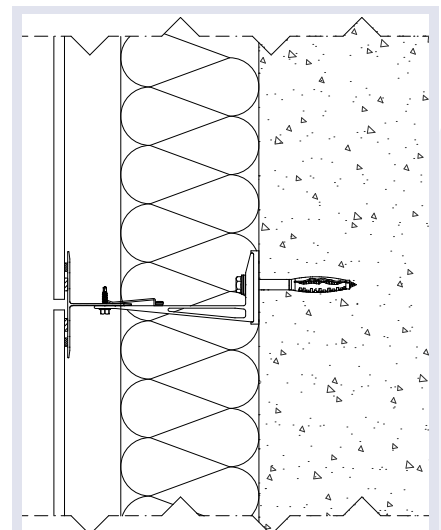
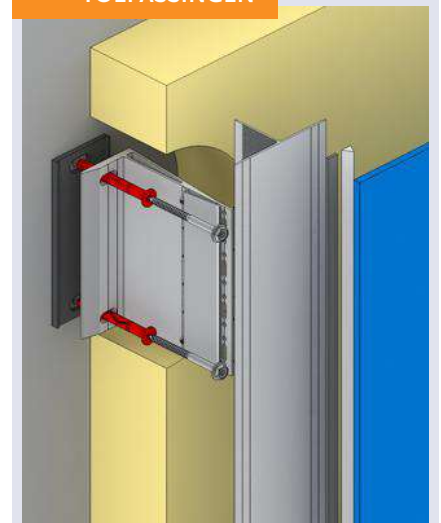
B 003

Onzichtbare bevestigingsmethode waarbij de gevelplaat op de bouwlocatie wordt bevestigd met een speciaal ontwikkeld lijmsysteem voor gevelplaten. gevelplaat-lijmsysteem. Deze methode is tot stand gekomen in overleg met diverse lijmlieferanciers.

Toepassing: o.a. HPL, ACP, hout, staal, glas, vezelcement, keramiek.



TOEPASSINGEN



I-Bond



LIJMTUBES

Verschillende lijmsorten, de keuze voor welke soort geschikt is, is afhankelijk van gevelplaattype, gewicht en afmeting.

Inhoud: 600 ml

I-Bond



TAPE

Foamtape voor aanvangshechting en afstandhouder van de gevelplaat.

Tape 12 mm x 3 mm x 25 M

Tape 19 mm x 3 mm x 25 M

I-Bond



PRIMER

Primers voor de voorbehandeling van de onder constructie en de gevelplaat.

Inhoud: 1 L of 5 L

I-Bond



REINIGING

Reinigingsmaterialen onder andere voor het voorbehandelen van verschillende gevelpanelen.