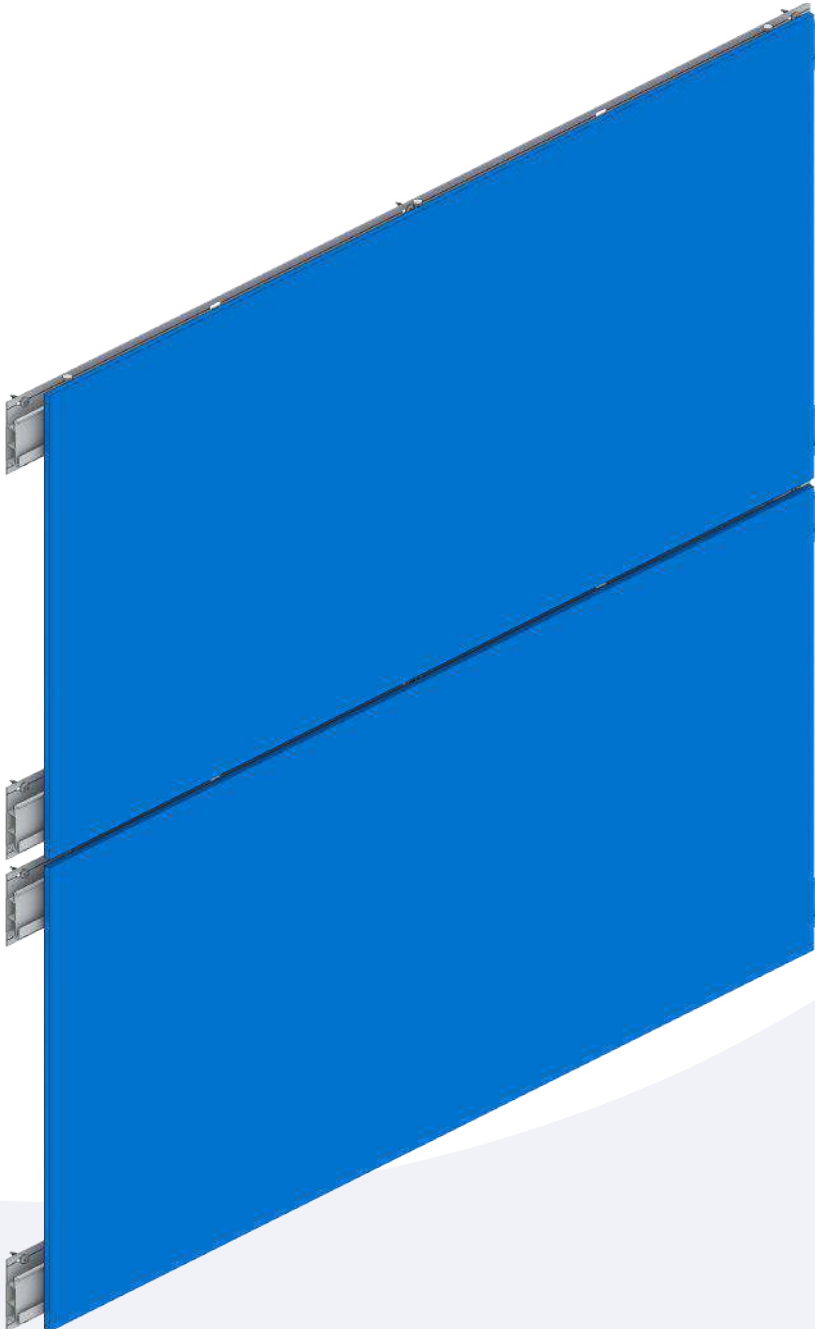


# BEVESTIGINGSMETHODES

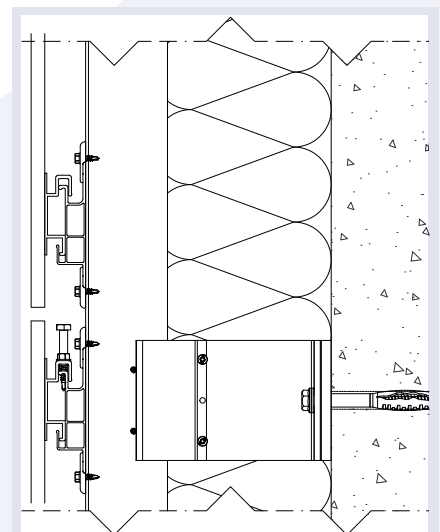
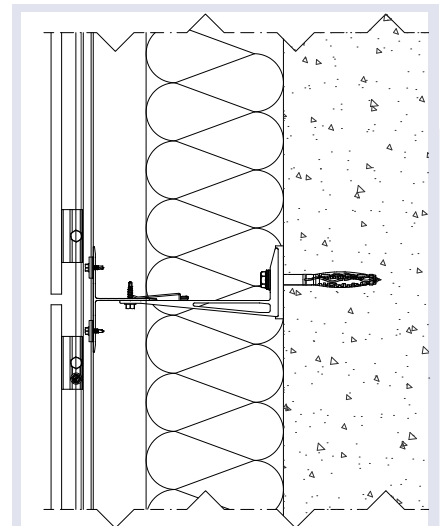
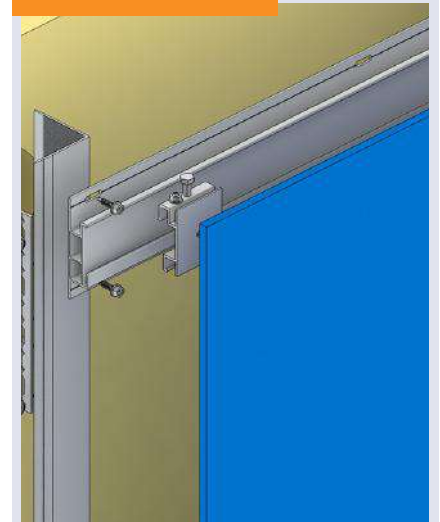
## B 004

Deze onzichtbare bevestigingsmethode wordt ook wel plaathaak- of agraffensysteem genoemd. De gevelplaten worden met nastelbare - en onzichtbaar gemonteerde - plaathaken aan een horizontale rails bevestigd. Kenmerkend voor deze methode zijn de horizontale en verticale voegen. Zo ontstaat een expressieve gevelindeling. Door prefabricage kan er een snellere montagetijd worden behaald.

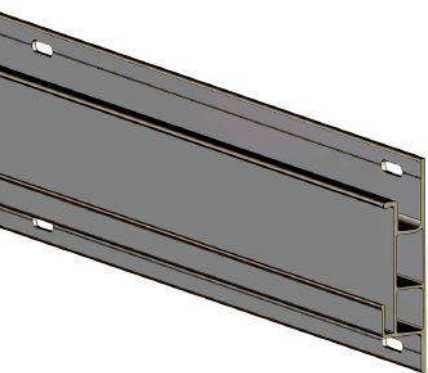
Toepassing: steen, HPL, vezelcement, keramiek, etc.



### TOEPASSINGEN



## 0270



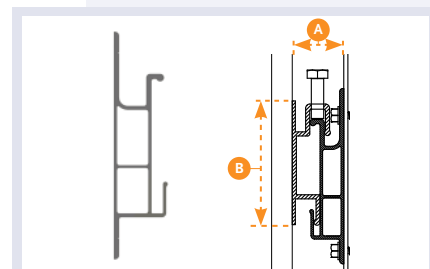
### DRAAGPROFIEL

Aluminium horizontaal draagprofiel, montage door middel van fixatie gaten of klem 0276.

A (MM)	B (MM)	L (MM)
30	60	6,000

Materiaal: EN AW 6060 T66  
Oppervlakte: Grijs geanodiseerd  
Zwart geanodiseerd

Bewerkingen:  
- Zagen op maat.  
- Profielen kunnen worden voorzien van gaten patronen.



## 0276



### KLEM

Klem ten behoeve van profiel 0270.  
Gat diameter: 6,0 mm 8,0 mm.

L (MM)
30
50

Materiaal: EN AW 6060 T66  
Oppervlakte: Grijs geanodiseerd



## 0725

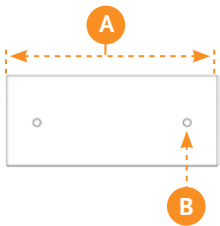
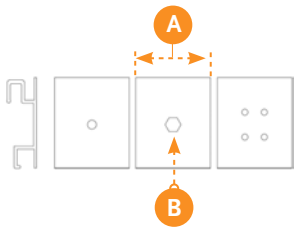


### BOORSCHROEF

Boorschroef geschikt voor montage van de 0276 klem.  
Maat: 5,5 x 24

Materiaal: Roestvaststaal 316 (A4)

## 0275



### PLAATHAKEN

Plaathaken voor onzichtbare gevelplaat montage in combinatie met profiel 0270. Voorzien van verschillende gaten patronen en mogelijkheden. Andere afmetingen op aanvraag.

0275)	A (MM)	B	FIXING TYPE
0275-S	40/60	5.0 (4x)	I-Slot
0275-S	40/60	6.0	Insert/Screw
0275-S	40/60	8.5	Fischer
0275-S	40/60	HEX	Keil
0275-S	40/60	Square	Tergo
0275-A	40/60	5.0 (4x)	I-Slot
0275-A	40/60	6.0	Insert/Screw
0275-A	40/60	8.5	Fischer
0275-A	40/60	HEX	Keil
0275-A	40/60	Square	Tergo
0275-AF	40/60	5.0 (4x)	I-Slot
0275-AF	40/60	6.0	Insert/Screw
0275-AF	40/60	8.5	Fischer
0275-AF	40/60	HEX	Keil
0275-AF	40/60	Square	Tergo
0275-AF	100	5.0 (2x)	0121

Materiaal: Aluminium EN AW 6063 T66  
Oppervlakte: Grijs geanodiseerd  
Zwart geanodiseerd

### 0275 - S



### 0275 - A



### 0275 - AF



## 0284



### CONTACTONDERBREKER / SPACER

Contactonderbreker / spacer voor 0275  
Maat: 40 x 40 x 1,0 mm.

Materiaal: EPDM  
Oppervlakte: Textiel

## 0622



### STELSCHROEF

Stelschroef tbv 0275.  
Maat: M6 x 30 inbus.

Materiaal: Roestvaststaal A2  
Oppervlakte: Blank

## 0390



### TRUSSHEAD

Zelf borende schroef met Torx aandrijving,  
voor de fixatie van 0275.  
Maat: 4,2 x 32,

Materiaal: Roestvaststaal A2  
Oppervlakte: Blank