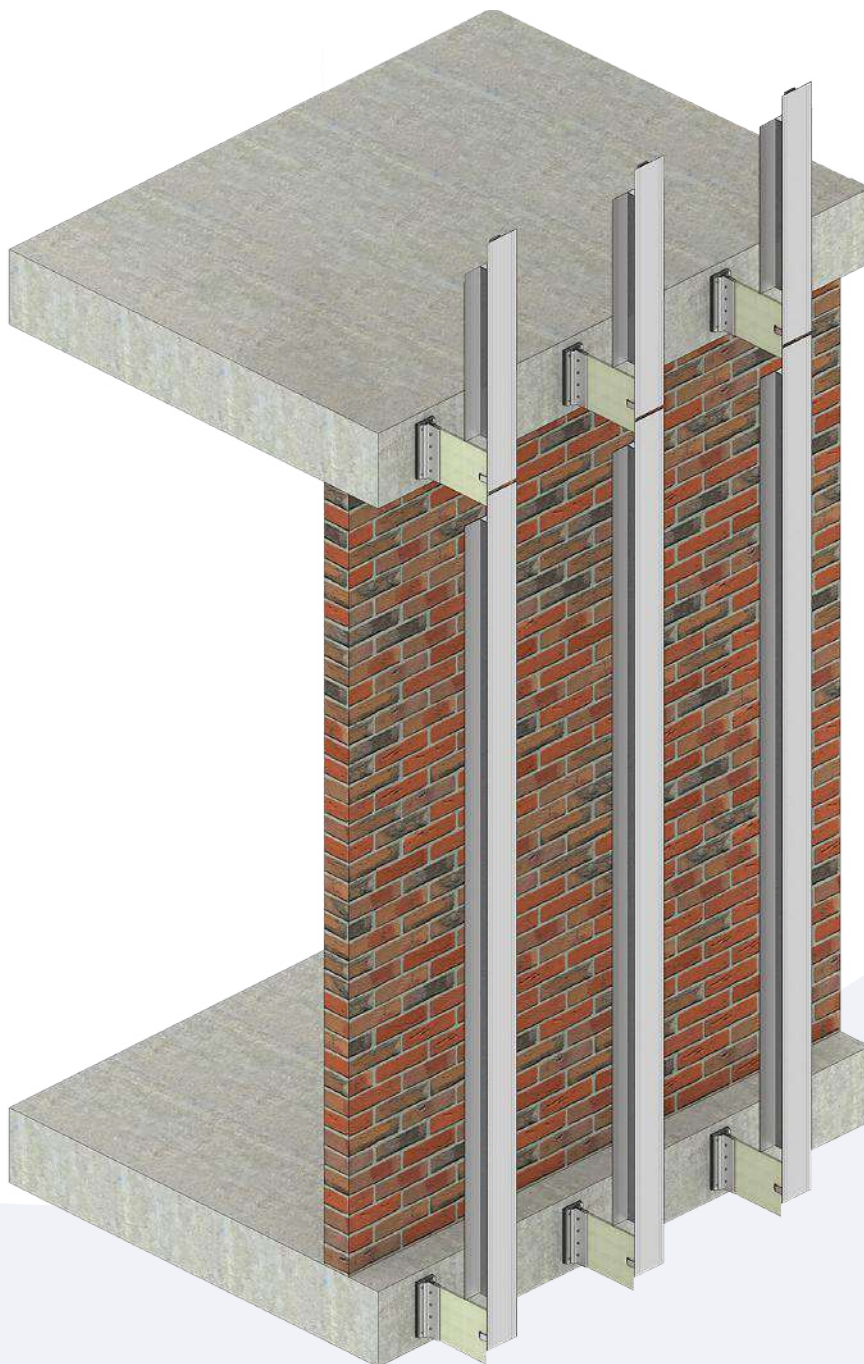
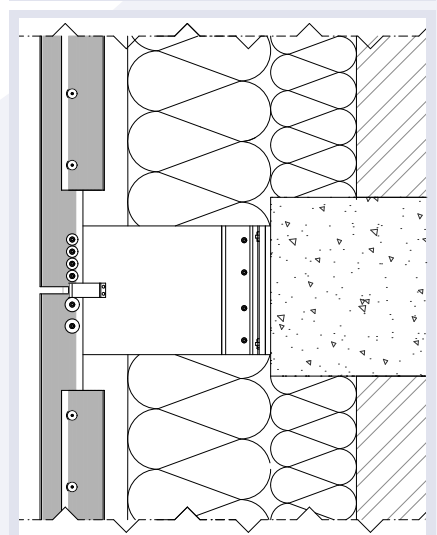
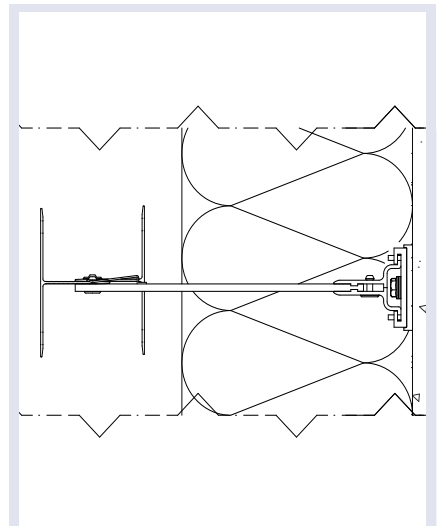
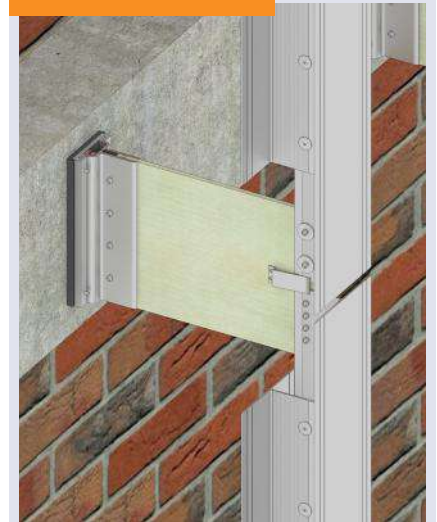


C 108

Constructieprincipe waarbij wandsteunen worden gecombineerd met gekoppelde profielen. Hierbij is een grote overspanning mogelijk waardoor het uitermate geschikt is voor vloer-constructiesystemen en verdieping-overspannende gevelconstructies.



TOEPASSINGEN



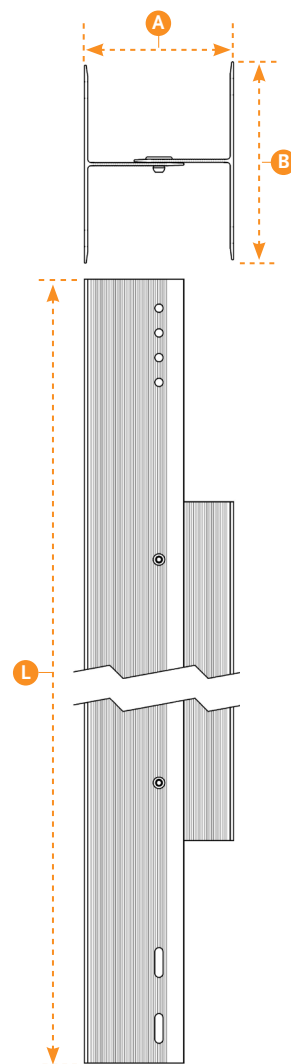
0251_0108

**T-PROFIEL**

Aluminium T profielen.

A (MM)	B (MM)	L (MM)
60	100	3000

Materiaal: EN AW 6063 T66
 Oppervlakte: Brute
 Geanodiseerd, grijs zwart



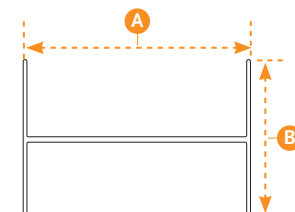
0720

**I-PROFIEL**

Aluminium I profielen.

A (MM)	B (MM)	L (MM)
105	130	7000
120	60	7000

Materiaal: EN AW 6063 T66
 Oppervlakte: Brute
 Geanodiseerd, grijs zwart



0106

**COLOUR-RIVET®**

Blindklinknagel voor montage van profiel 0251_0108
 Maat: 5,0 x 12

Materiaal: Aluminium roestvaststaal
 Oppervlakte: Blank