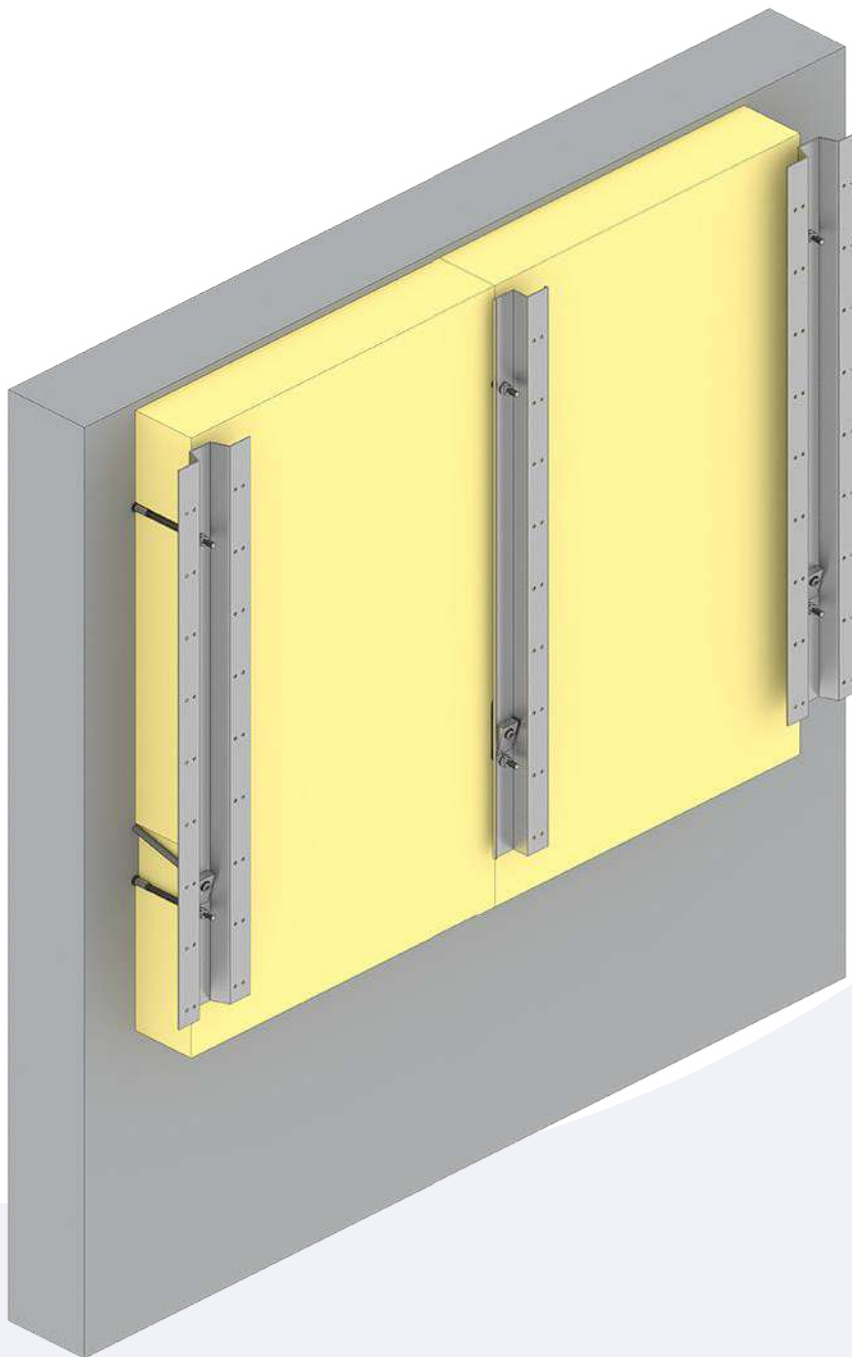


C 087

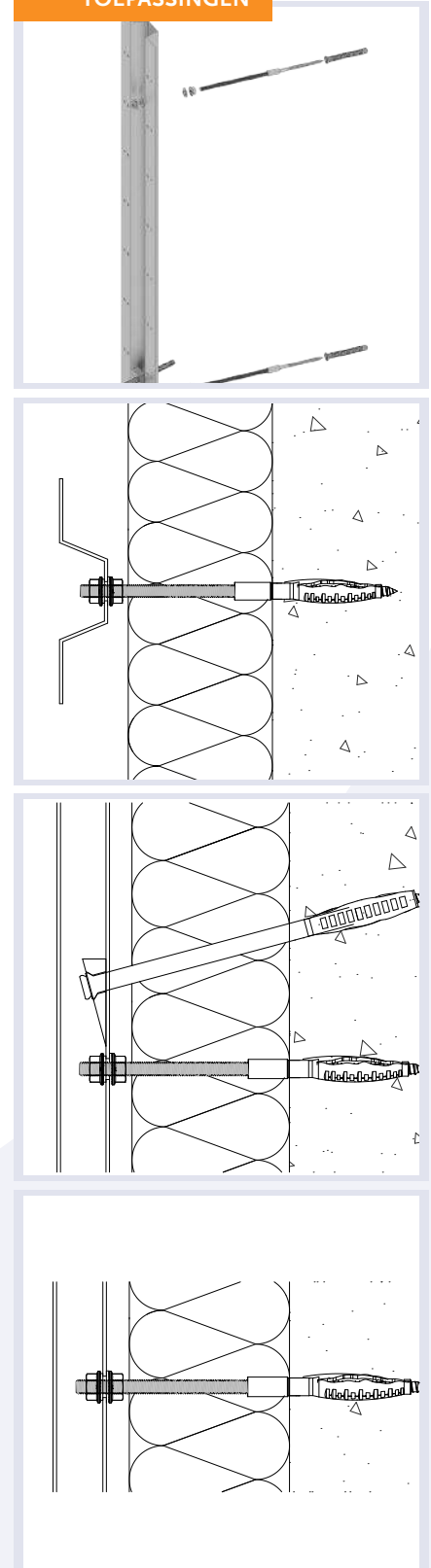
Constructieprincipe met rvs ankerstangen, pluggen en schoor.

Kenmerken:

- Doorsteekmontage.
- Minimale thermische brug.
- In combinatie met 0190 & 0191 profielen.



TOEPASSINGEN



0660/0664

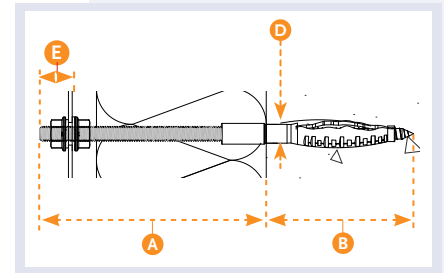
CONSTRUCTIEANKER

Constructieanker - M8.



A (MM)	B (MM)	D (MM)	E (MM)
110	70	10	15
130	70	10	15
160	70	10	15
190	70	10	15
230	70	10	15
250	70	10	15

Materiaal: B: Staal, verzinkt
A: Roestvaststaal A2
Oppervlakte: Blank



0486

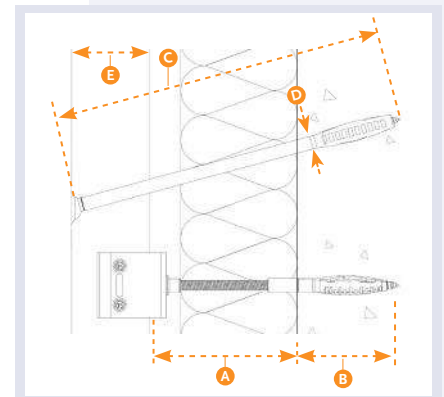
BRACEANKER

Braceanker voor opname eigen gewicht. Deze wordt gebruikt in combinatie met de 0506 CF Window concrete schroef 7,5 x 302 VK TX30



A (MM)	B (MM)	C (MM)	D (MM)	E (MM)
100	70	185	10	15
120	70	205	10	15
150	70	235	10	15
180	70	265	10	15
220	70	305	10	15
240	70	350	10	15

Materiaal: Staal, verzinkt
Roestvaststaal A4 (316) (aanvraag)
Oppervlakte: Blank



0652

INSTALLATIEGEREEDSCHAP

Gereedschap voor het monteren van 0660.



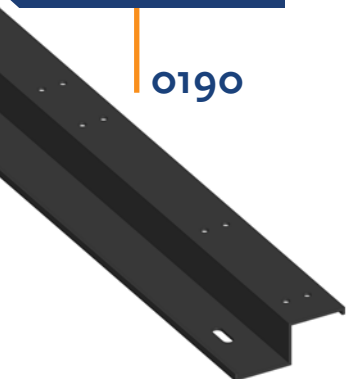
0674

INSTALLATIEGEREEDSCHAP

Gereedschap voor het plaatsen van de 0660 plug.



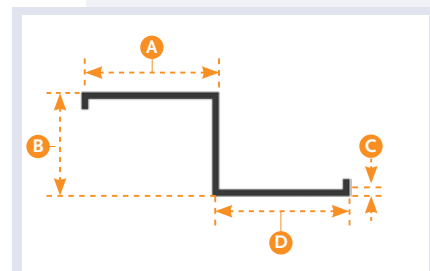
0190

**Z-PROFIEL**

Aluminium Z profielen.

A (MM)	B (MM)	C (MM)	D (MM)	L (MM)
25	15	2.0	25	6,000
25	20	2.0	25	6,000
40	30	2.0	40	6,000
40	50	2.0	40	3,000

Materiaal: EN AW 6063 T66
Oppervlakte: Brute
Geanodiseerd, grijs / zwart



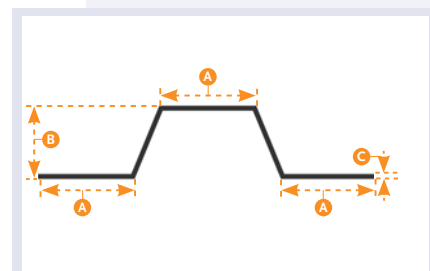
0191

**OMEGA-PROFIEL**

Aluminium omega profielen.

A (MM)	B (MM)	C (MM)	L (MM)
25	15	2.0	6,000
25	20	2.0	6,000
40	30	2.0	6,000
40	50	2.0	3,000

Materiaal: EN AW 6063 T66
Oppervlakte: Brute
Geanodiseerd, grijs / zwart



0679

**WIG**

Wig voor de 0486, 15 graden met verzonken gat.

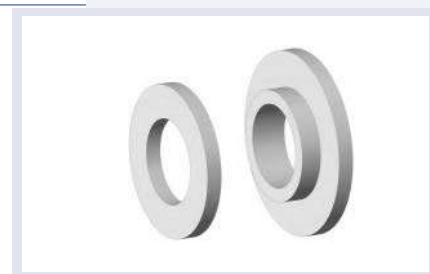
Materiaal: Nylon.

0577

**CONTACTBREKER RING**

Deze ring voorkomt contact tussen ankerstangen en profiel.

Materiaal: Nylon
Oppervlakte: Blank



0576

**CONTACTBREKER RING**

Deze ring voorkomt contact tussen ankerstangen en profiel.

Materiaal: Nylon
Oppervlakte: Blank

0515

**MOER**

Moer M8 met kartelingen voor ankerstang 0571.

Materiaal: Roestvaststaal A4 (316)
Oppervlakte: Blank