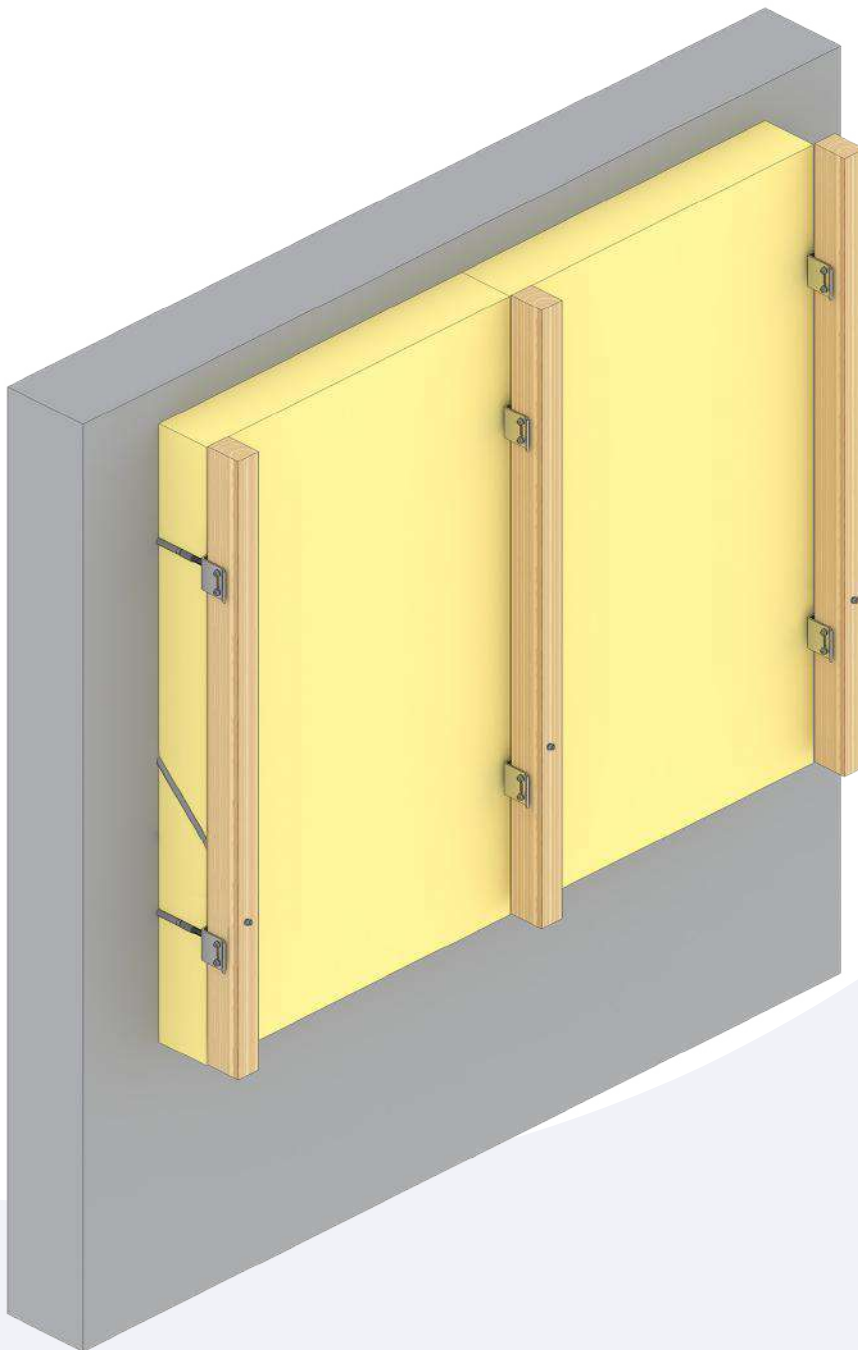


## C 086

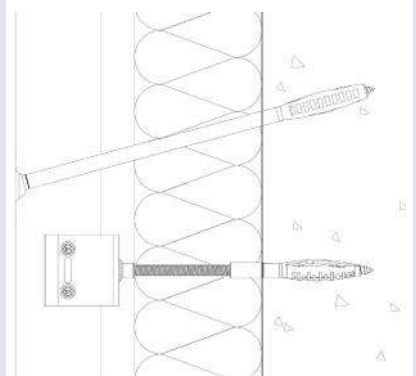
Constructieprincipe met U-vormige wandsteunen en ankerstangen.

Kenmerken:

- Doorsteekmontage
- Minimale thermische brug
- In combinatie met houten stijlen of 0191 profielen



### TOEPASSINGEN



## o643



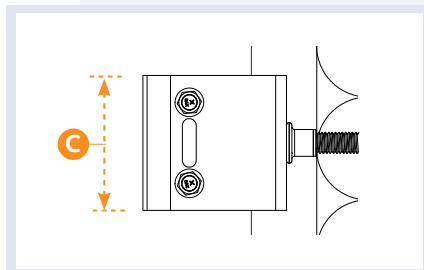
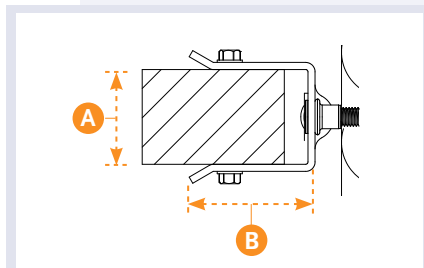
## U-BRACKET

U-bracket voor het monteren van houten/aluminium regelwerk op constructieanker 0660.

A (MM)	B (MM)	C (MM)	D (MM)
40	50	60*	1.5
44*	60*		1.5
50	75		1.5
60			1.5
70			1.5
75			1.5
95			1.5

Materiaal: Roestvaststaal A2  
Oppervlakte: Blank

\* standaard



## o660/o664

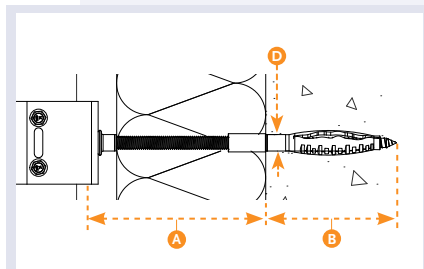


## CONSTRUCTIEANKER

Constructieanker - M8.

A (MM)	B (MM)	D (MM)
110	70	10
130	70	10
160	70	10
190	70	10
230	70	10
250	70	10

Materiaal: A Roestvaststaal A2  
B Staal, verzinkt  
Oppervlakte: Blank



## o486



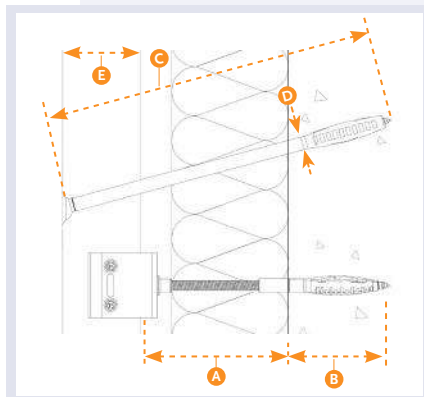
## BRACEANKER

Braceanker voor opname eigen gewicht. Deze wordt gebruikt in combinatie met de 0506 CF Window concrete schroef 7,5 x 302 VK TX30

A (MM)	B (MM)	C* (MM)	D (MM)
100	70	235	10
120	70	255	10
150	70	285	10
180	70	315	10
220	70	355	10
240	70	400	10

\*Indien E= 40 mm.

Materiaal: Staal, verzinkt  
Roestvaststaal A4 (316)  
Oppervlakte: Blank



0652

### INSTALLATIEGEREEDSCHAP

Gereedschap voor het monteren van 0660.



0674

### INSTALLATIEGEREEDSCHAP

Gereedschap voor het plaatsen van de 0660 plug.

