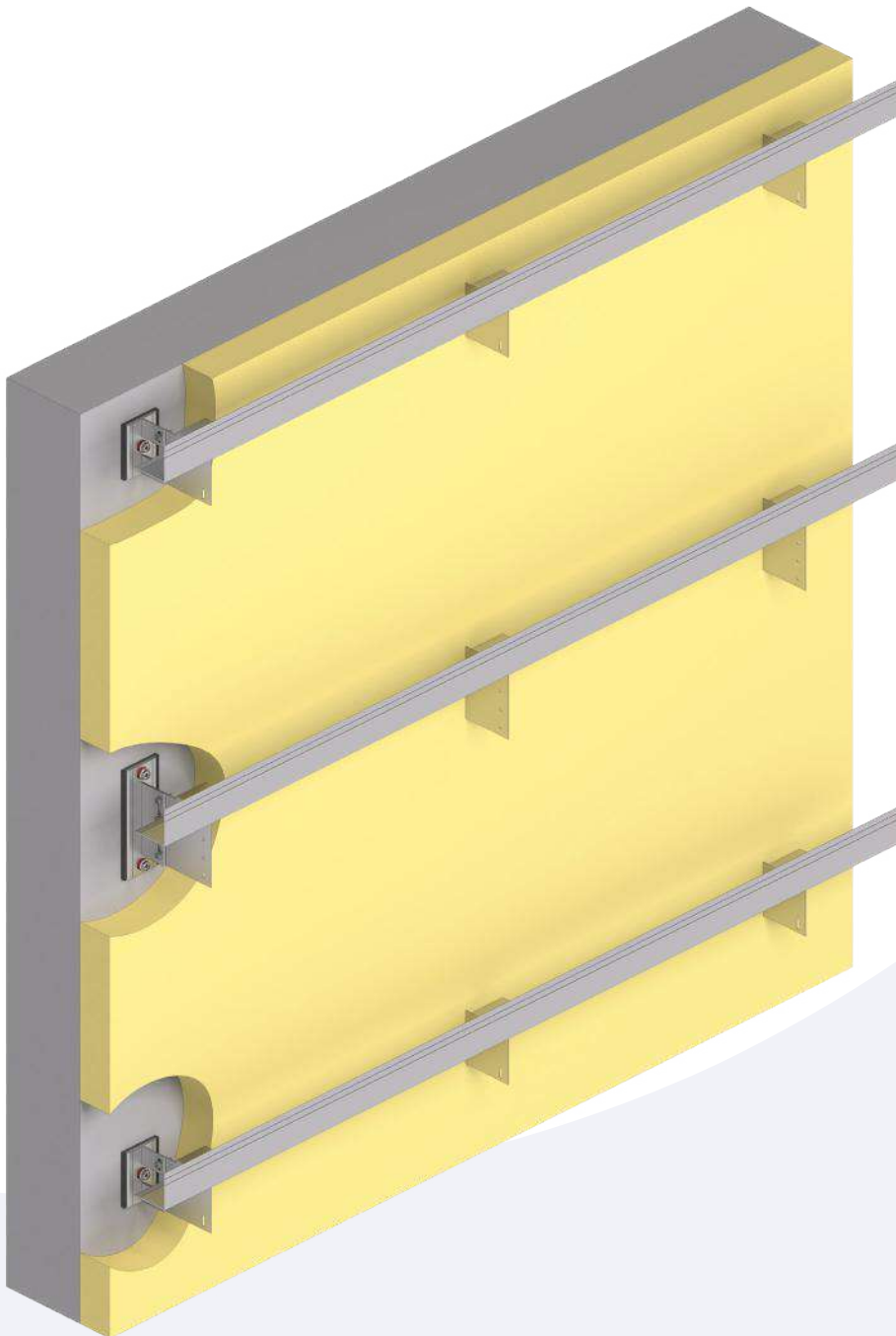


## C 061

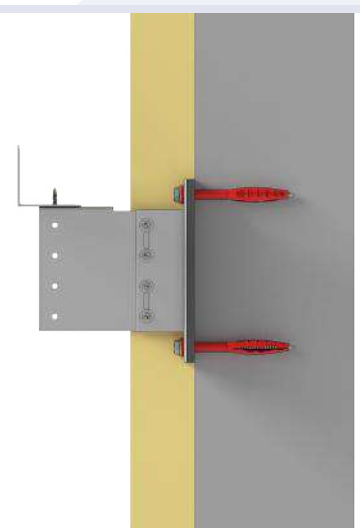
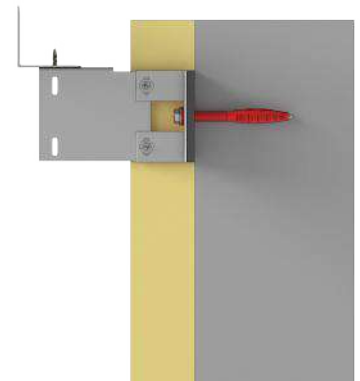
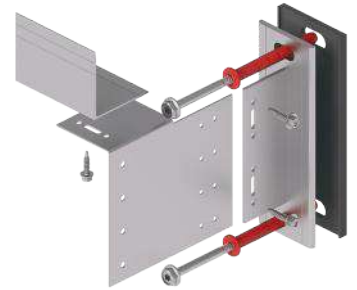
Constructieprincipe voor het monteren van verticaal georiënteerde gevelbekleding.

Kenmerken:

- Horizontale montage van de profielen, bij uitstek geschikt als drager voor verticale gevelplaten.
- In combinatie met 0227 / 0251 profielen.



### TOEPASSINGEN



## 0234

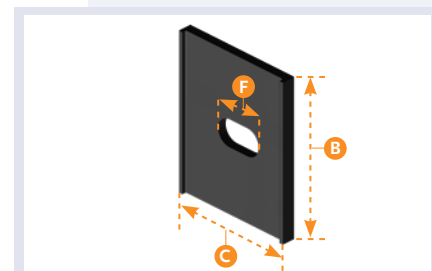


## ISOLATOR

Isolator ten behoeve van de fix brackets.  
Thermische waarde 0,087 W/mK.

B (MM)	C (MM)	F (MM)
50	60	7 x 14 - 15 x 22
60	60	7 x 14 - 15 x 22
90	60	7 x 14 - 15 x 22
180	60	7 x 14 - 15 x 22

Materiaal: Polymer foam plastic vinylchloride  
Oppervlakte: Glad



## 0290-180

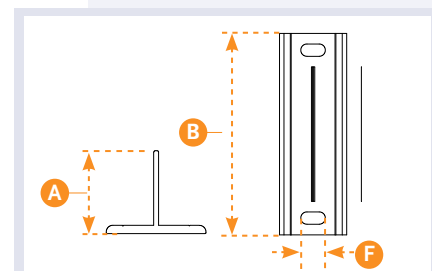


## BRACKET FIX

Brackets, fix, centrische verankering.  
Kan worden gecombineerd met een 0286 verlengplaat om de A maat te vergroten.

A (MM)	B (MM)	F (MM)
50	180	7 x 14 - 11 x 22
60	180	7 x 14 - 11 x 22
90	180	7 x 14 - 11 x 22

Materiaal: Aluminium EN AW 6060 T66  
Oppervlakte: Blank



## 0290-90

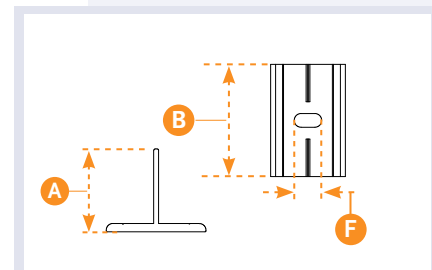


## BRACKET SLIDE

Brackets, slide, centrische verankering,  
kan worden gecombineerd met een 0286 verlengplaat om de A-maat te vergroten.

A (MM)	B (MM)	F (MM)
50	90	7 x 14 - 11 x 22
60	90	7 x 14 - 11 x 22
90	90	7 x 14 - 11 x 22

Materiaal: Aluminium EN AW 6060 T66  
Oppervlakte: Blank



## 0482

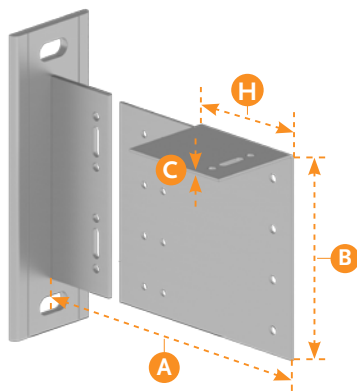


## UNIVERSELE CONSTRUCTIEPLUG

Nylon constructie plug, voorzien van ETA goedkeuring.  
Maat: M10 x 80

Materiaal: Roestvaststaal A4 / 316  
Staal verzinkt

## 0724 FIX

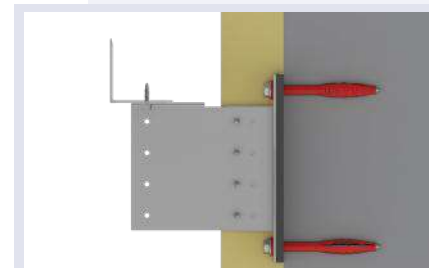


## VERLENGPLAAT

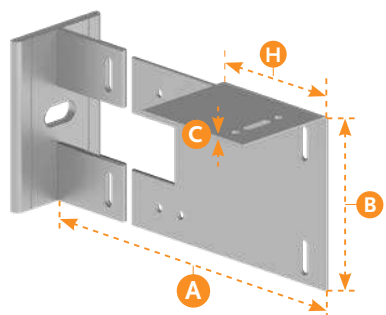
Verlengplaat voor 0290 (A50) bracket.

A (MM)	B (MM)	C (MM)	H (MM)
115	118	1,5	50
135	118	1,5	50
155	118	1,5	50
175	118	1,5	50
195	118	1,5	50
215	118	1,5	50
235	118	1,5	50
255	118	1,5	50
275	118	1,5	50
295	118	1,5	50
315	118	1,5	50

Materiaal: Roestvaststaal A2 / 304  
Oppervlakte: Blank



## 0724 SLIDE

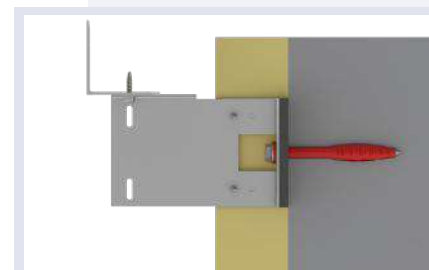


## VERLENGPLAAT

Verlengplaat voor 0290 (A50) bracket.

A (MM)	B (MM)	C (MM)	H (MM)
115	88	1,5	50
135	88	1,5	50
155	88	1,5	50
175	88	1,5	50
195	88	1,5	50
215	88	1,5	50
235	88	1,5	50
255	88	1,5	50
275	88	1,5	50
295	88	1,5	50
315	88	1,5	50

Materiaal: Roestvaststaal A2 / 304  
Oppervlakte: Blank



## 0725



## BOORSCHROEF

Boorschroef voor verbinden van profielen.  
Leverbaar met of zonder ring.  
Maat: 5,5 x 24  
Materiaal: Roestvaststaal 316 (A4)

## 0312



## DRILLMATE

Boorschroef, o.a. geschikt voor het monteren van montageverlengplaat 0724 op bracket 0290  
Maat: 5,5 x 25  
Materiaal: Roestvaststaal A2 met een stalen boorpunt