

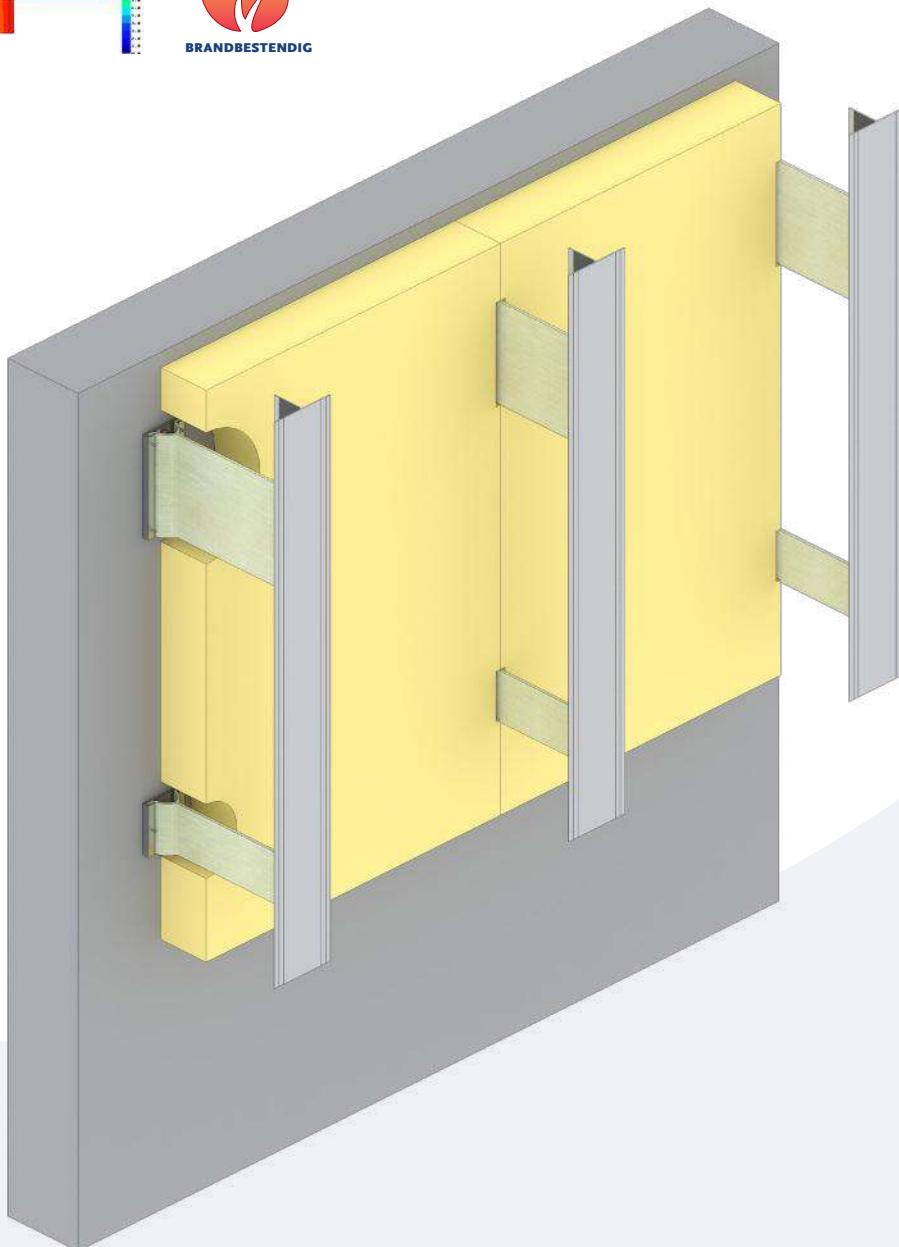
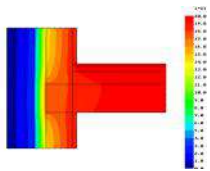
CONSTRUCTIEPRINCIPE

C 047

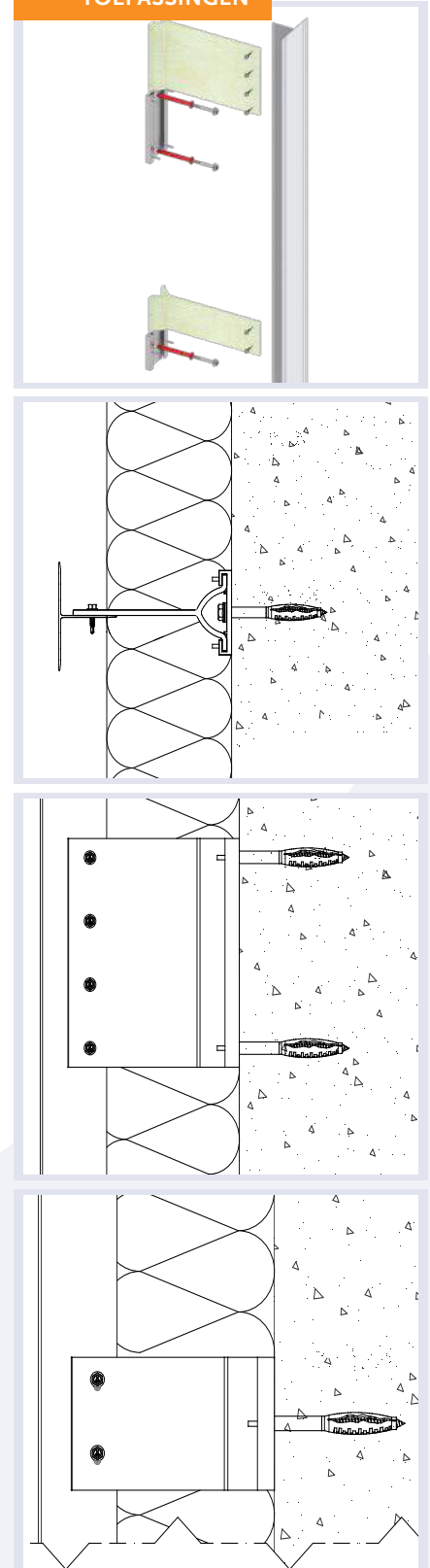
Constructieprincipe met composiet wandsteunen.

Kenmerken:

- Krachtsafdracht geschiedt centrisc t.o.v. het zwaartepunt. Dit is zeer gunstig voor de krachtswerking.
- Ontbreken thermische brug, zeer gunstig voor de isolatiewaarde.
- De composiet wandsteunen zijn onbrandbaar.
- In combinatie met 0227 / 0251 profielen.



TOEPASSINGEN



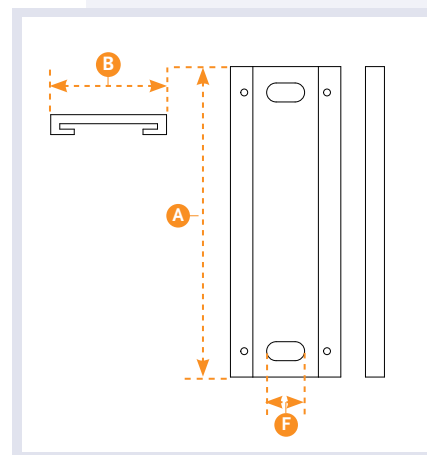
0589

**BASISHOUDER**

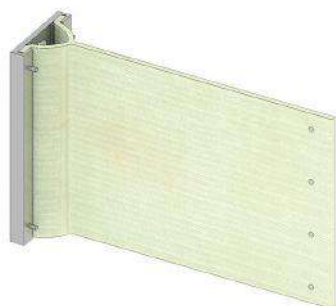
Basishouder voor de 0600.

A (MM)	B (MM)	F (MM)
178	65	11 x 22

Materiaal: Aluminium EN AW 6060 T66
Oppervlakte: Blank



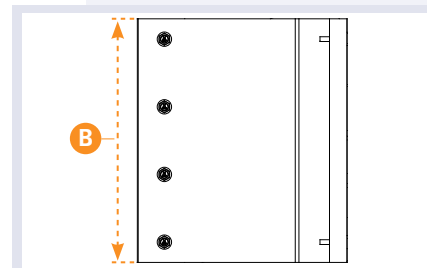
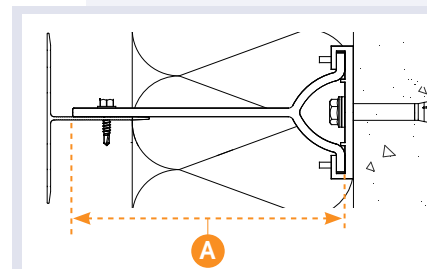
0600-178

**COMPOSIT BRACKET FIX**

Speciaal ontwikkelde brackets, met een minimale thermische geleiding.

A (MM)	B (MM)
70	178
100	178
130	178
160	178
190	178
210	178
240	178
270	178
300	178

Materiaal: Composiet
Oppervlakte: Glas



0558

**FIX PUNT PIN**

Pin voor het creëren van een fix punt, 0600 in combinatie met 0589.

Materiaal: Roestvaststaal 304
Oppervlakte: Blank

0482

**UNIVERSELE CONSTRUCTIEPLUG**

Nylon constructie plug, voorzien van ETA goedkeuring. Maat: M10 x 80

Materiaal: Roestvaststaal A4 / 316
Staal verzinkt

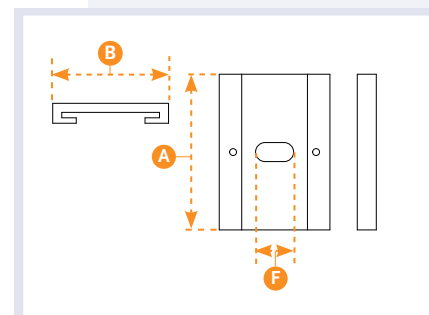
0589

**BASISHOUDER**

Basishouder voor de 0600.

A (MM)	B (MM)	F (MM)
60	65	11 x 22

Materiaal: Aluminium EN AW 6060 T66
Oppervlakte: Blank



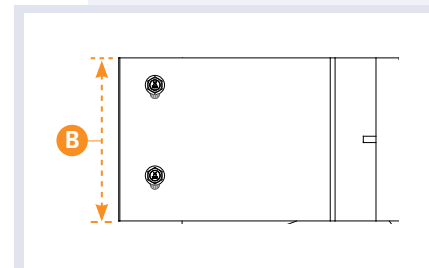
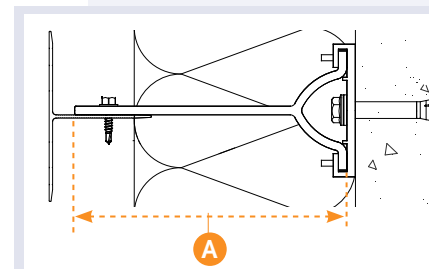
0600-60

COMPOSIT BRACKET SLIDE

Speciaal ontwikkelde brackets met een minimale thermische geleiding.

A (MM)	B (MM)
70	60
100	60
130	60
160	60
190	60
210	60
240	60
270	60
300	60

Materiaal: Composit
Oppervlakte: Glas



0558

**SLIDE PUNT PIN**

Pin voor het creëren van een slide punt, 0600 in combinatie met 0589.

Materiaal: Plastic
Oppervlakte: Blank

0482

**UNIVERSELE CONSTRUCTIEPLUG**

Nylon constructie plug, voorzien van ETA goedkeuring. Maat: M10 x 80

Materiaal: Roestvaststaal A4 / 316
Staal verzinkt