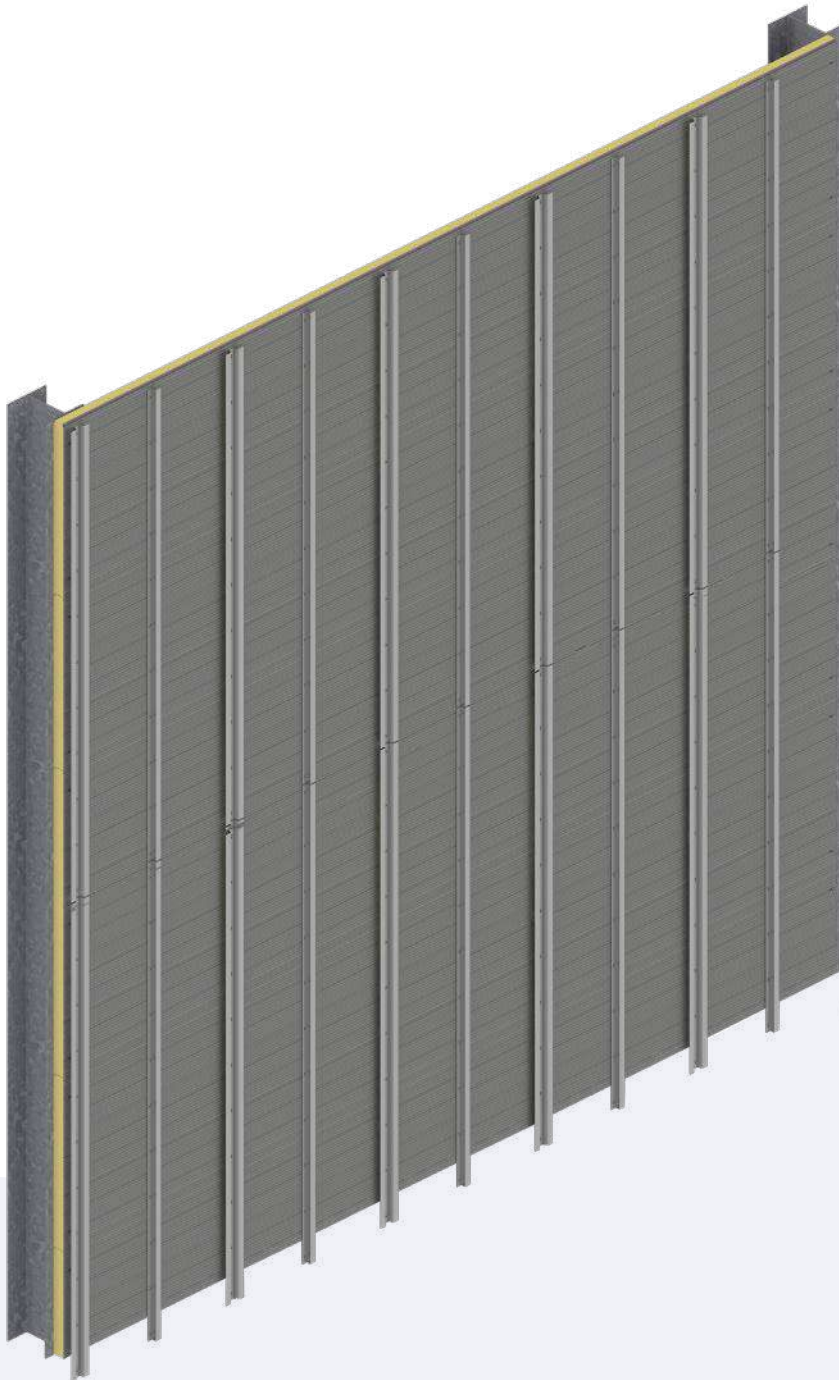


C 037 - Verticaal

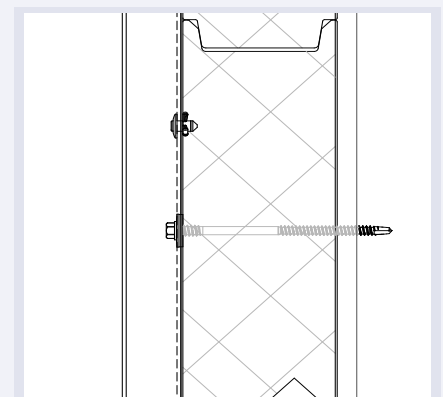
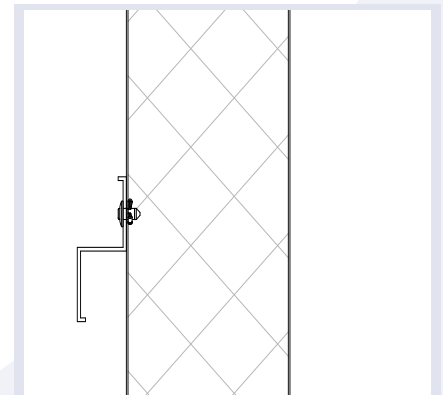
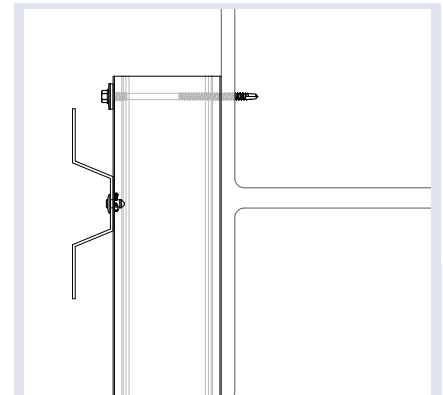
Constructieprincipe om gevels, opgebouwd uit houten of stalen sandwichpanelen (carrier), te kunnen voorzien van een esthetische gevelafwerking.

Kenmerken:

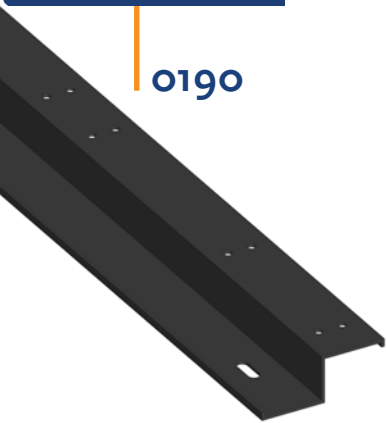
- Hoofddraagconstructie bestaande uit een houten of een stalen sandwichelement.



TOEPASSINGEN



0190

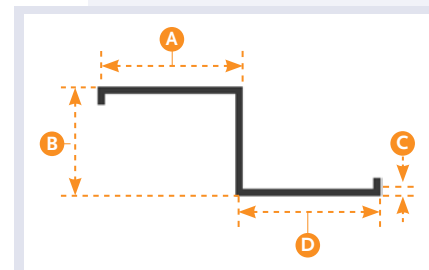
**Z-PROFIEL**

Aluminium Z profielen.

A (MM)	B (MM)	C (MM)	D (MM)	L (MM)
40	30	2.0	40	6,000
30	70	2.0	30	6,000

Materiaal: EN AW 6063 T66
 Oppervlakte: Brute
 Geanodiseerd, grijs / zwart.
 Gepoedercoat

Bewerkingen:
 - Zagen op maat.
 - Profielen kunnen worden voorzien van gaten patronen.



0191

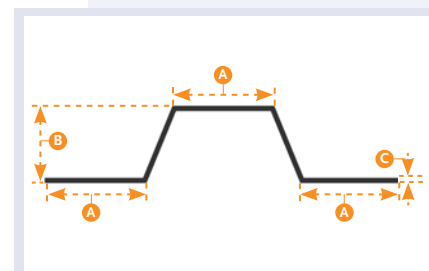
**OMEGA-PROFIEL**

Aluminium omega profielen.

A (MM)	B (MM)	C (MM)	L (MM)
25	15	2.0	6,000
40	30	2.0	6,000

Materiaal: EN AW 6063 T66
 Oppervlakte: Brute
 Geanodiseerd, grijs / zwart.
 Gepoedercoat

Bewerkingen:
 - Zagen op maat.
 - Profielen kunnen worden voorzien van gaten patronen.



0121

**BOLKOP BLINDKLINKNAGEL**

Spreadnagel voor bevestiging constructieprincipe C037, voorzien van ETA goedkeuring. Geschikt voor metalen.

Maat: 6,3 x 20 / 23

Materiaal: Aluminium

Oppervlakte: Brute

0681

**PIERCING SCHROEF**

Schroef voor bevestiging constructieprincipe C037, voorzien van ETA goedkeuring. Geschikt voor metalen.

Maat: 6,0 x 25

Maat: 6,5 x 26

Materiaal: Roestvaststaal 304

Oppervlakte: Blank

0175

**ZELFKLEVEND EPDM**

Zelfklevend EPDM tape, contact onderbreker.

Maat: 40. x 1.0. x 25 M1

Materiaal: EPDM

Oppervlakte: Textiel