

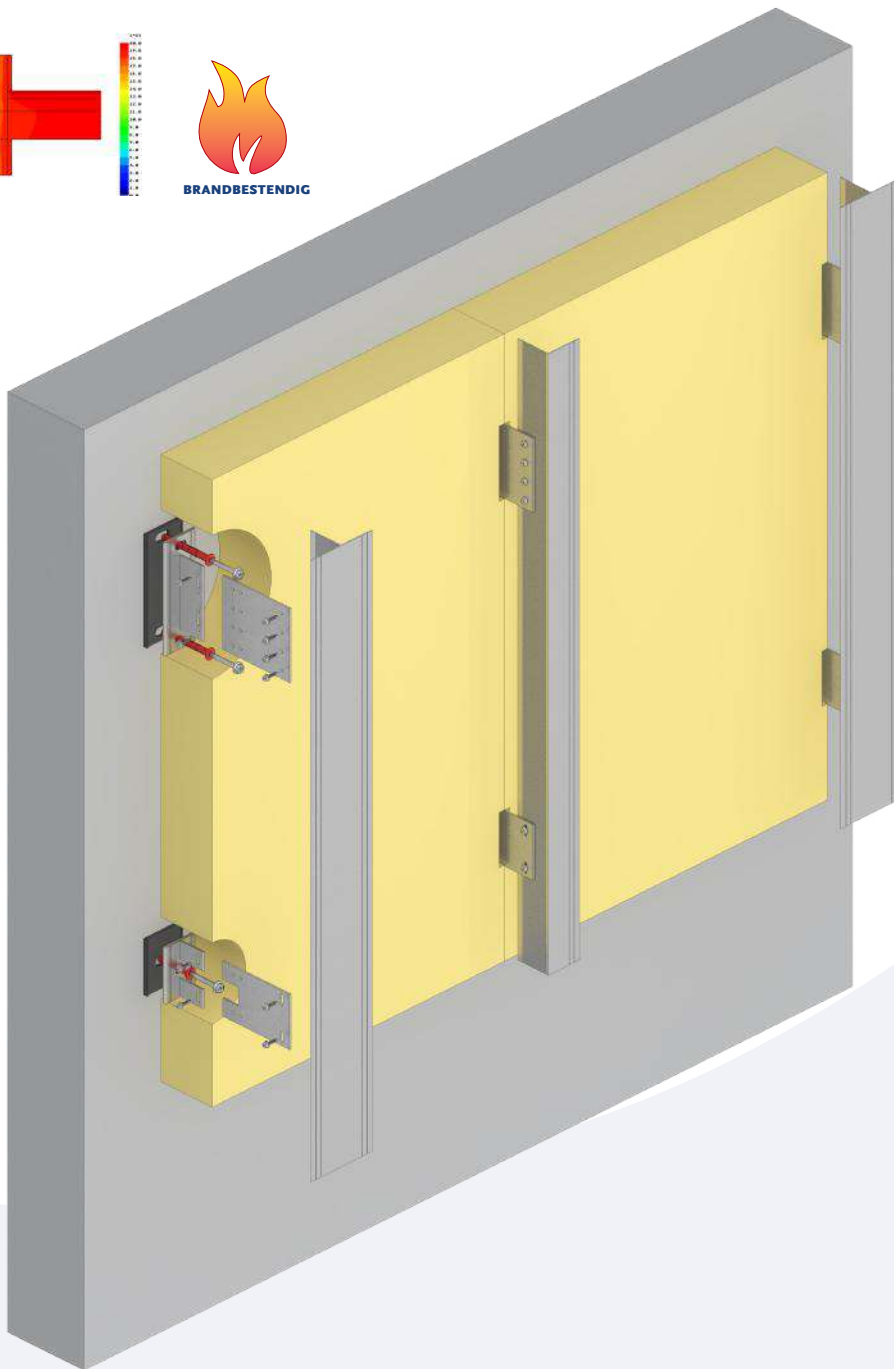
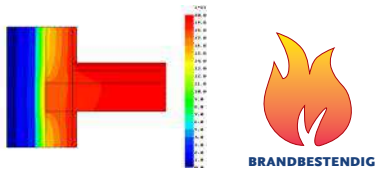
CONSTRUCTIEPRINCIPE

C 034

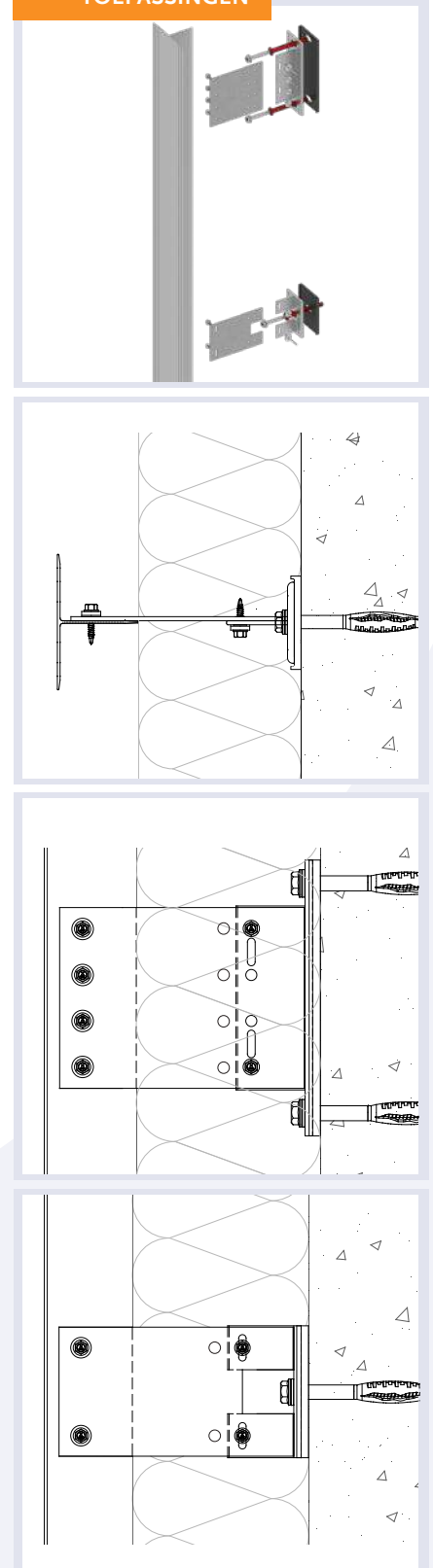
Constructieprincipe met wandsteunen en verlengplaten.

Kenmerken:

- Flexibel, snel en eenvoudig wisselen van constructiediepte.
- Krachtsafdracht gebeurt centraal t.o.v. het zwaartepunt wat uitermate gunstig is voor de krachtswerking.
- In combinatie met 0227 / 0251 profielen.



TOEPASSINGEN



0234

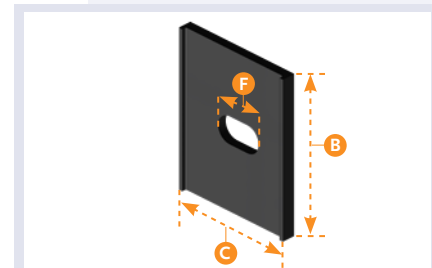


ISOLATOR

Isolator ten behoeve van de fix brackets.
Thermische waarde 0,087 W/mK.

B (MM)	C (MM)	F (MM)
50	60	7 x 14 - 15 x 22
60	60	7 x 14 - 15 x 22
90	60	7 x 14 - 15 x 22
180	60	7 x 14 - 15 x 22

Materiaal: Polymer foam plastic vinylchloride



0290-180

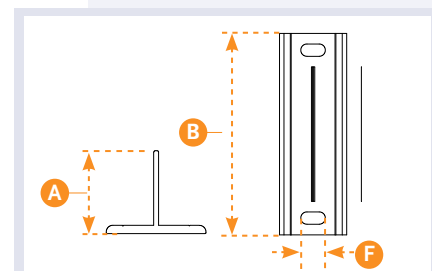


BRACKET FIX

Brackets, fix, centrische verankering.
Kan worden gecombineerd met een 0286 verlengplaat om de A maat te vergroten.

A (MM)	B (MM)	F (MM)
50	180	7 x 14 - 11 x 22
60	180	7 x 14 - 11 x 22
90	180	7 x 14 - 11 x 22

Materiaal: Aluminium EN AW 6060 T66
Oppervlakte: Blank



0290-90

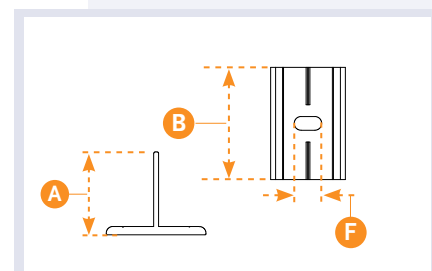


BRACKET SLIDE

Brackets, slide, centrische verankering,
kan worden gecombineerd met een 0286 verlengplaat om de A-maat te vergroten.

A (MM)	B (MM)	F (MM)
50	90	7 x 14 - 11 x 22
60	90	7 x 14 - 11 x 22
90	90	7 x 14 - 11 x 22

Materiaal: Aluminium EN AW 6060 T66
Oppervlakte: Blank



0482



UNIVERSELE CONSTRUCTIEPLUG

Nylon constructie plug, voorzien van ETA goedkeuring.
Maat: M10 x 80

Materiaal: Roestvaststaal A4 / 316
Staal verzinkt

0286-120



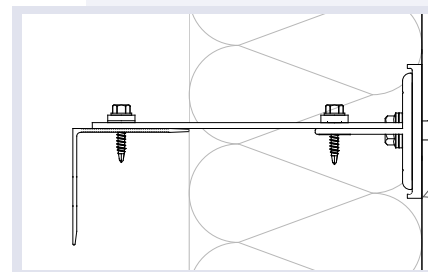
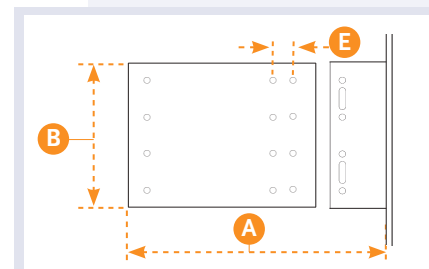
0290 + 0286

VERLENGPLAAT

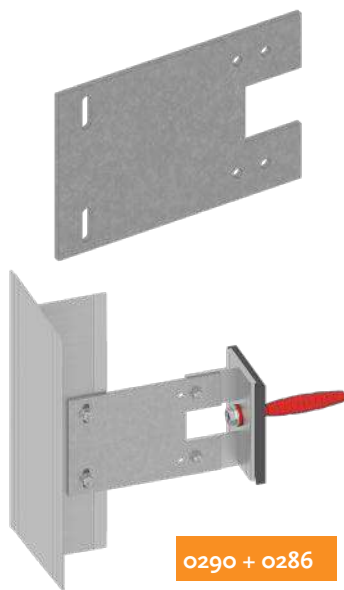
Verlengplaat voor 0290 (A50) bracket.

A (MM)	B (MM)	C-1 (MM)	C-2 (MM)	E (MM)
115	118	1,5	3	15
135	118	1,5	3	15
155	118	1,5	3	15
175	118	1,5	3	15
195	118	1,5	3	15
215	118	1,5	3	15
235	118	1,5	3	15
255	118	1,5	3	15
275	118	1,5	3	15
295	118	1,5	3	15
315	118	1,5	3	15

Materiaal: Roestvaststaal 304 (C-1)
Aluminium 5754 H22 (C-2)
Oppervlakte: Blank



0286-90



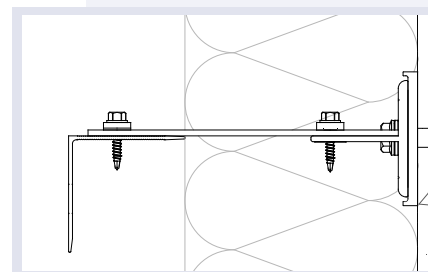
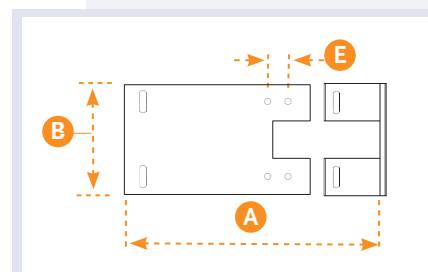
0290 + 0286

VERLENGPLAAT

Verlengplaat voor 0290 (A50) bracket.

A (MM)	B (MM)	C-1 (MM)	C-2 (MM)	E (MM)
115	88	1,5	3	15
135	88	1,5	3	15
155	88	1,5	3	15
175	88	1,5	3	15
195	88	1,5	3	15
215	88	1,5	3	15
235	88	1,5	3	15
255	88	1,5	3	15
275	88	1,5	3	15
295	88	1,5	3	15
315	88	1,5	3	15

Materiaal: Roestvaststaal 304 (C-1)
Aluminium 5754 H22 (C-2)
Oppervlakte: Blank



0725



BOORSCHROEF

Boorschroef, o.a. geschikt voor het monteren van montageverlengplaat (120).

Maat: 5,5 x 24

Materiaal: Roestvaststaal 316 (A4)

0312



BOORSCHROEF

Boorschroef, o.a. geschikt voor het monteren van montageverlengplaat 0286 op bracket 0290

Maat: 5,5 x 25

Materiaal: Roestvaststaal A2 met een stalen boorpunt