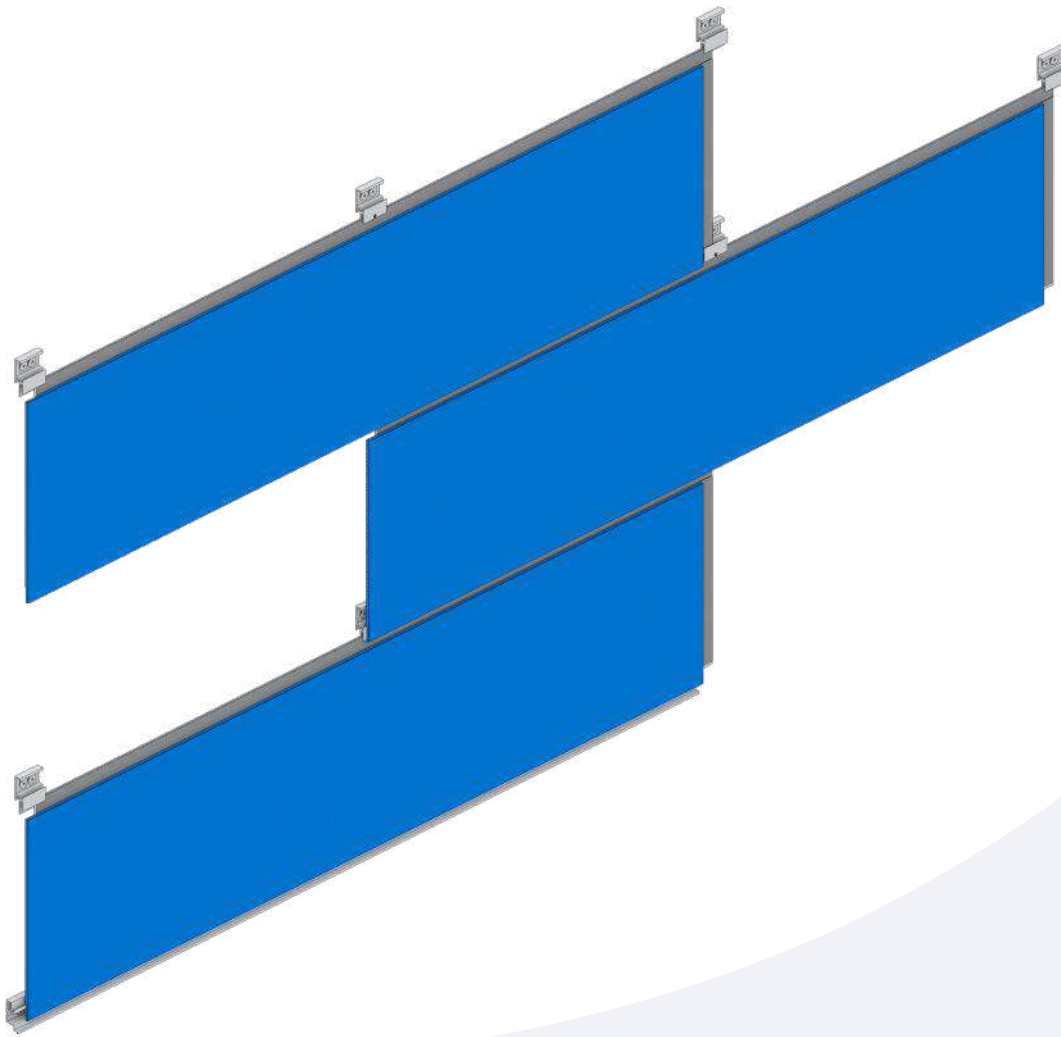


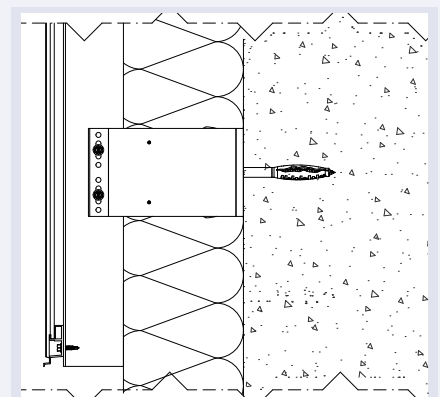
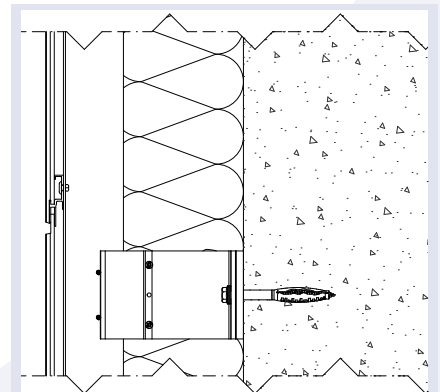
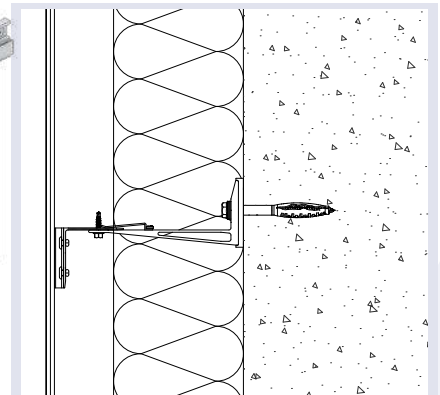
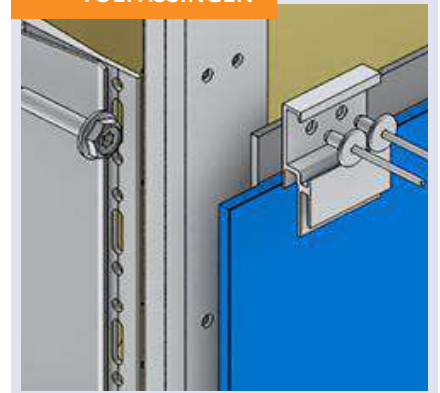
B 005

Onzichtbare bevestigingsmethode op basis van het Slimline modulair bevestigingssysteem. Deze methode maakt gebruik van voorgeponste verticale uitlijnprofielen en klemmen, waarmee speciaal vormgegeven HPL-gevelplaten als een stapelbaar systeem worden gemonteerd. Kenmerkend zijn de minimale werkhandelingen op de bouwplaats.

Toepassing: HPL, andere materialen op aanvraag.



TOEPASSINGEN



0545



START PROFIEL

Materiaal: EN AW 6060 T66
Oppervlakte: Zwart geanodiseerd



0540



KLEM

Materiaal: EN AW 6060 T66
Oppervlakte: Zwart geanodiseerd

0540 FIX



KLEM FIX

Klem met fixatie gat voor het creëren van een vast punt.

Materiaal: EN AW 6060 T66
Oppervlakte: Zwart geanodiseerd

0379



MONTAGE SCHROEF

Montage schroef voor de montage van klem 0540.
Maat: 5,5 x 19

Materiaal: Roestvaststaal 304
Oppervlakte: Blank

0588

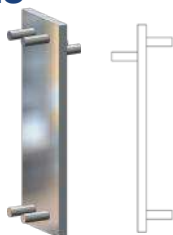


FIX PUNT PIN

Pin voor het creëren van een fix punt voor de 0540 Fix.
Maat: 3,0 x 14

Materiaal: Roestvaststaal A2
Oppervlakte: Blank

0548



MONTAGE HULPSTUK

Hulpstuk voor het monteren van 0545 startprofiel en het koppelen van het slimline montage profiel.

Materiaal: EN AW Aluminium 5754 H22
Oppervlakte: Blank

B 005 - ADVIES



Gebruik voorgeponste 0190 Slimline profielen.