

BEVESTIGINGSMETHODES

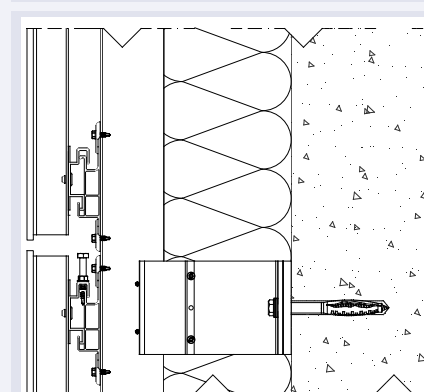
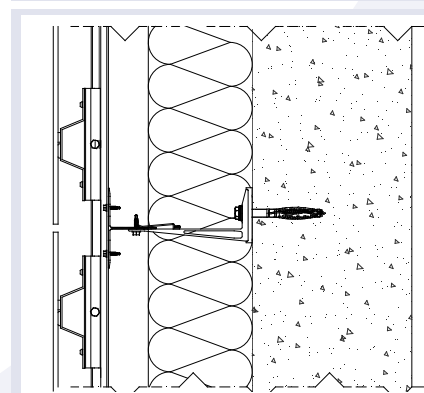
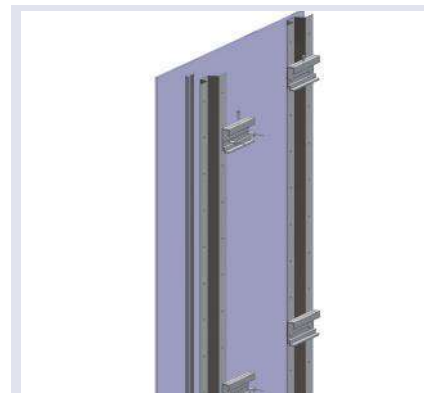
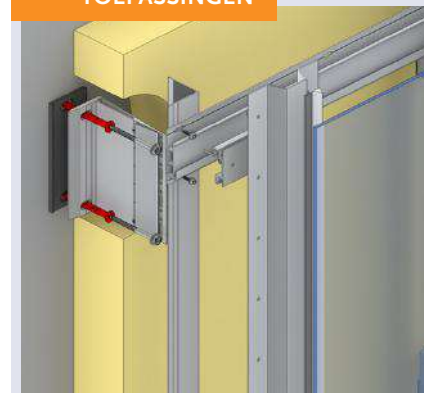
B 010

Onzichtbare bevestigingsmethode waarbij op de achterzijde van de gevelbekleding fabrieksmatig een profielsysteem wordt verlijmd. Het prefab element dat zo ontstaat, kan vervolgens aan een horizontaal regelwerk worden gemonteerd. De plaat kan vervolgens in hoogte worden gecorrigeerd met stelschroeven voordat het element geborgd wordt.

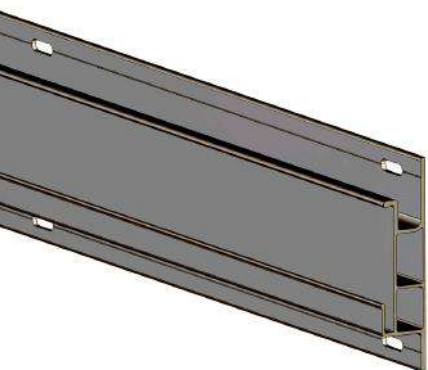
Toepassing: o.a. glas, HPL, vezelcement, keramiek.



TOEPASSINGEN



0270



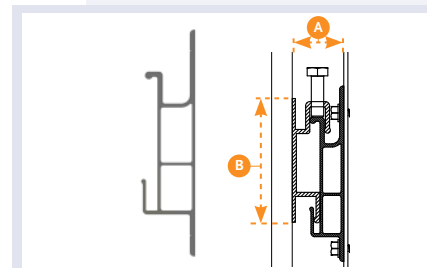
DRAAGPROFIEL

Aluminium horizontaal draagprofiel, montage door middel van fixatiegaten of klem 0267.

A (MM)	B (MM)	L (MM)
30	60	6,000

Materiaal: EN AW 6060 T66
Oppervlakte: Grijs geanodiseerd
Zwart geanodiseerd

Bewerkingen:
- Zagen op maat.
- Profielen kunnen worden voorzien van gaten patronen.



0276

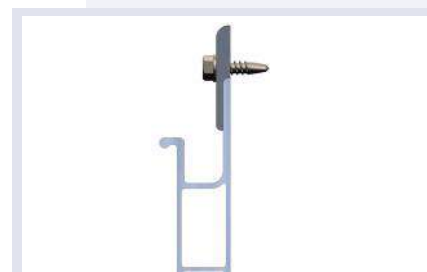


KLEM

Klem ten behoeve van profiel 0270.
Gat diameter: 6,0 mm 8,0 mm.

L (MM)
30
50

Materiaal: EN AW 6060 T66
Oppervlakte: Grijs geanodiseerd



0725

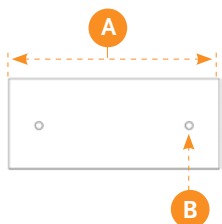


BOORSCHROEF

Boorschroef voor verbinden van profielen.
Leverbaar met of zonder ring.

Materiaal: Roestvaststaal A4 / 316
Oppervlakte: Blank

0275



PLAATHAKEN

Plaathaken voor onzichtbare gevelplaat montage in combinatie met profiel 0270. Voorzien van verschillende gaten patronen en montage mogelijkheden. Andere afmetingen zijn op aanvraag beschikbaar.

0275)	A (MM)	B
0275-S	100	6.0
0275-A	100	6.0
0275-AF	100	6.0

Materiaal: Aluminium EN AW 6063 T66
Oppervlakte: Grijs geanodiseerd
Zwart geanodiseerd

0275 - S



0275 - A



0275 - AF



0191

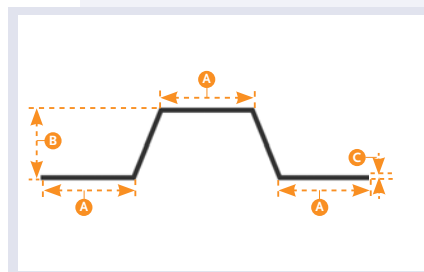


OMEGA PROFIEL

Aluminium omega profielen, geschikt voor de verlijming of mechanische bevestiging van gevelplaat.

A (MM)	B (MM)	C (MM)	L (MM)
25	15	2.0	6,000
25	20	2.0	6,000
40	30	2.0	6,000

Materiaal: EN AW 6063 T66
Oppervlakte: Brute
Geanodiseerd, grijs / zwart



0105



COLOUR-RIVET ®

Blindklinknagel voor de montage van 0275 op 0191
Maat: 5,0 x 10

Materiaal: Aluminium / roestvaststaal
Oppervlakte: Blank

0622



STELSCHROEF

Stelschroef tbv 0275.
Maat: M6 x 30 inbus.

Materiaal: Roestvaststaal A2
Oppervlakte: Blank

0390



TRUSSHEAD

Zelf borende schroef met Torx aandrijving voor de fixatie van 0275.
Maat: 4,2 x 32.

Materiaal: Roestvaststaal A2
Oppervlakte: Blank

I-Bond



LIJMTUBES

Verschillende lijmsoorten, de keuze voor welke soort geschikt is, is afhankelijk van gevelplaattype, gewicht en afmeting.

Inhoud: 600 ml

I-Bond



TAPE

Foamtape voor aanvangshechting en afstandhouder van de gevelplaat.

Tape 12 mm x 3 mm x 25 M

Tape 19 mm x 3 mm x 25 M

I-Bond



PRIMER

Primers voor de voorbehandeling van de onder constructie en de gevelplaat.

Inhoud: 1 L of 5 L

I-Bond



REINIGING

Reinigingsmaterialen onder andere voor het voorbehandelen van verschillende gevelpanelen.