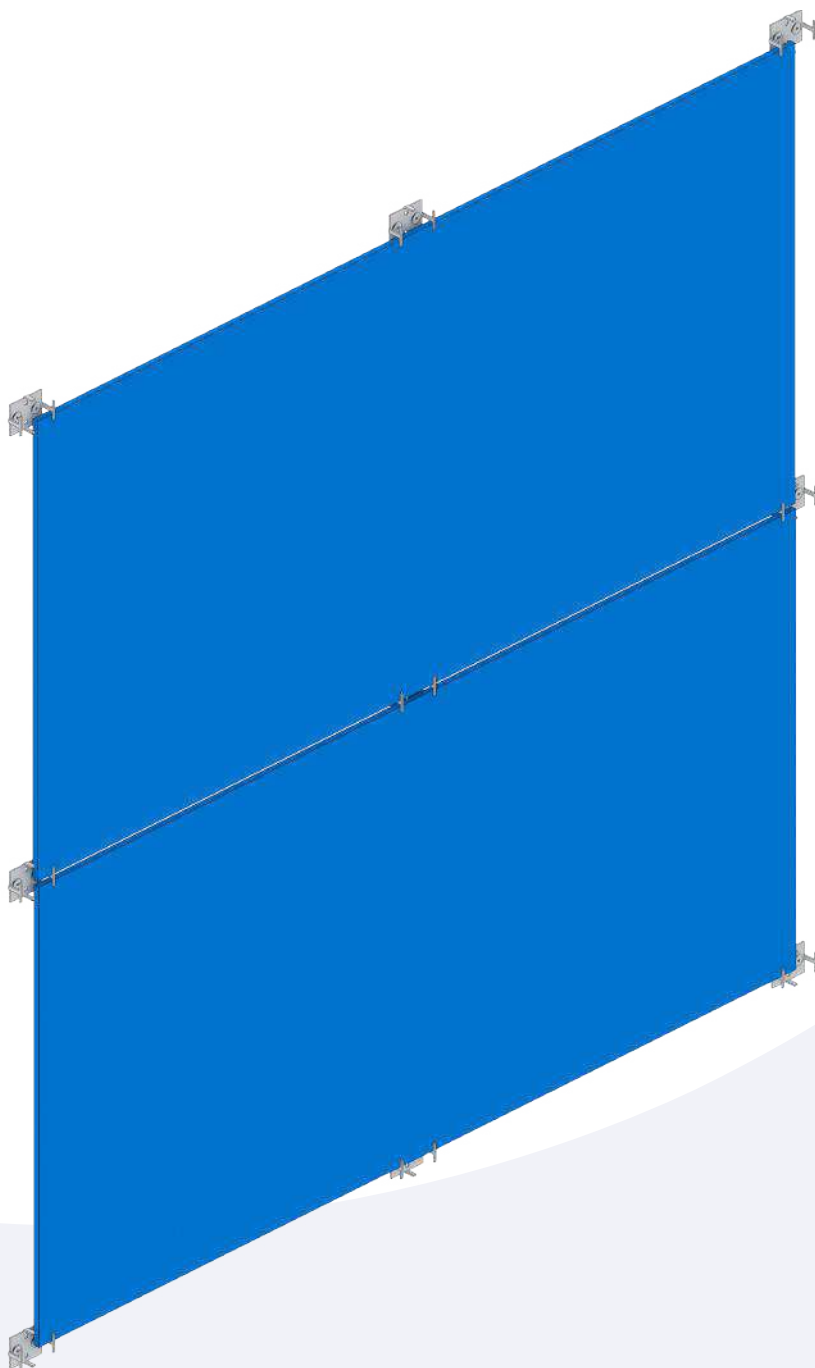


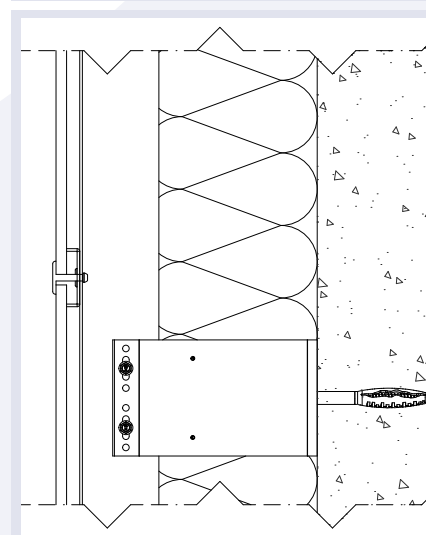
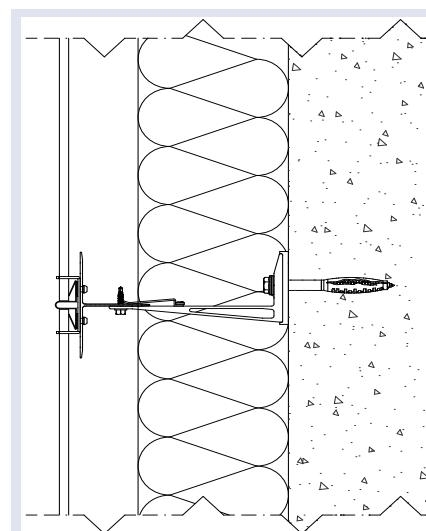
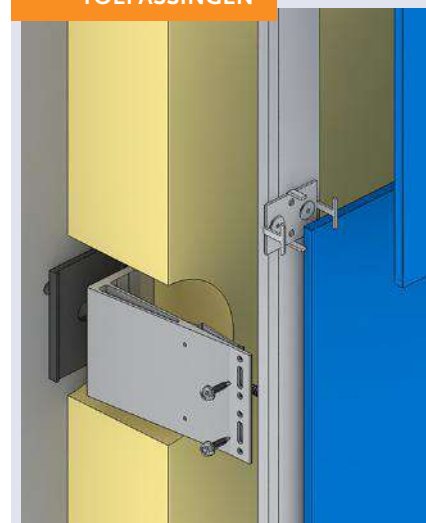
B 006

Zichtbare bevestigingsmethode waarbij gebruik gemaakt wordt van rvs klemmen die gemonteerd worden op voorgeponste uitlijnprofielen. De kop van de klemmen is zichtbaar in het gevelbeeld en draagt hierdoor bij aan een specifieke uitstraling. Het grote voordeel van dit systeem is de snelle en eenvoudige verwerking op de bouwplaats.

Toepassing: o.a. HPL, ACP, hout, staal, glas, keramiek, vezelcement.



TOEPASSINGEN



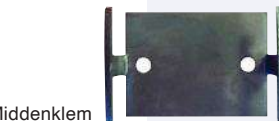
0512



TEGELKLEM

Klem ten behoeve van gevelbekleding tot een dikte van 20 mm.

Materiaal: Roestvaststaal C300
Oppervlakte: Blank
Gepoedercoat



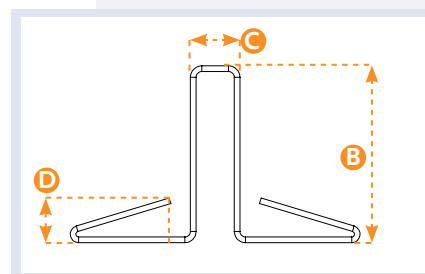
0633



KLEM PROFIEL

B (MM)	C (MM)	D (MM)	L (MM)
15	7	8	3000
15	7	10	3000
15	7	12	3000
23	7	8	3000
23	7	10	3000
23	7	12	3000

Materiaal: Aluminium 5005
Oppervlakte: Blank of gepoedercoat



0621

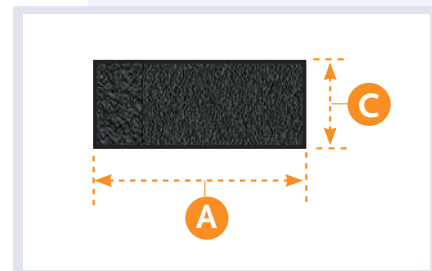


EPDM VULBLOK

Zelfklevend vulblok voor de artikelen 0512 en 0822.

A (MM)	B (MM)	C (MM)
15	30	5
15	30	7
15	30	9

Materiaal: EPDM, gesloten cel
Oppervlakte: Schuim



0300



TRUSSHEAD

Boorschroef voor de montage van klem 0512
Maat: 4,8 x 20

Materiaal: Roestvaststaal A2
Oppervlakte: Gepoedercoat

0105



COLOUR-RIVET®

Blindklinknagel voor de montage van klem 0512.
Maat: 5,0 x 10

Materiaal: Aluminium / roestvaststaal
Oppervlakte: Blank

B 006 - ADVIES



Gebruik voorgeponste profielen.